

ESP-WROOM-02D/02U

技术规格书

包括:

ESP-WROOM-02D

ESP-WROOM-02U

说明:

推荐使用升级型号: [ESP8684-WROOM-02C/02UC](#)



版本 2.2
乐鑫信息科技
版权所有 © 2023

关于本手册

本文介绍了 ESP-WROOM-02D 和 ESP-WROOM-02U 的产品规格。

发布说明

日期	版本	发布说明
2017.11	V1.0	首次发布。
2018.03	V1.1	更新 ESP-WROOM-02U 尺寸图。
2018.08	V1.2	<ul style="list-style-type: none">更新表 1-1 和表 1-2;更新模组尺寸图;增加第 7 章 PCB 封装图形;更新文档封面。
2019.04	V1.3	<ul style="list-style-type: none">更新表 1-2 增加潮湿灵敏度 (MSL) 等级;图 5-1 和图 5-2 中增加说明。
2019.08	V1.4	更新第 6 章外围设计原理图。
2019.12	V1.5	<ul style="list-style-type: none">增加温度回流说明;增加用户反馈链接。
2019.12	V1.6	更新 ESP-WROOM-02D 模组尺寸图中的一处笔误。
2020.07	V1.7	<ul style="list-style-type: none">更新第 6 章的说明;更新附录里的链接。
2022.03	V1.8	表 1-2 中增加 RF 认证链接。
2022.07	V1.9	<ul style="list-style-type: none">更新附录里的链接;增加第 10 章产品处理。
2023.02	v2.0	第 10 章中新增有关封装图的描述。
2023.05	v2.1	表 1-1 中增加订购信息。
2023.06	v2.2	<ul style="list-style-type: none">封面上增加一处说明;更新附录里的两处文档。

文档变更通知

用户可通过乐鑫官网订阅页面 <https://www.espressif.com/zh-hans/subscribe> 订阅技术文档变更的电子邮件通知。

证书下载

用户可通过乐鑫官网证书下载页面 <https://www.espressif.com/zh-hans/certificates> 下载产品证书。

目录

1. 产品概述	1
2. 管脚描述	3
3. 功能描述	5
3.1. CPU	5
3.2. 存储描述	5
3.2.1. 内置 SRAM 与 ROM	5
3.2.2. SPI Flash	5
3.3. 晶振	5
3.4. 接口说明	6
4. 电气参数	7
4.1. 电气特性	7
4.2. Wi-Fi 射频	7
4.3. 功耗	8
4.4. 回流焊温度曲线	9
4.5. 静电释放电压	10
5. 原理图	11
6. 外围设计原理图	13
7. 模组尺寸图	14
8. PCB 封装图形	16
9. U.FL 座子尺寸	18
10. 产品处理	19
10.1. 存储条件	19
10.2. 静电放电 (ESD)	19
10.3. 超声波震动	19
A. 附录—学习资源	20

A.1. 必读资料	20
A.2. 必备资源	21
A.3. 视频资源	21



1.

产品概述

乐鑫为客户提供集成 ESP8266EX 的贴片式模组 ESP-WROOM-02D 和 ESP-WROOM-02U。在 ESP-WROOM-02 基础上，乐鑫优化了这两个模组的射频性能。ESP-WROOM-02U 集成了 U.FL 座子，需搭配 IPEX 天线使用。U.FL 座子信息详见[章节 8. U.FL 座子尺寸](#)。

表 1-1. ESP-WROOM-02D vs. ESP-WROOM-02U

订购代码	天线	封装内 Flash	环境温度	尺寸 (mm)
ESP-WROOM-02D-H2	板载天线	2 MB	-40 °C ~ 105 °C	(18.00 ± 0.10) x (20.00 ± 0.10) x (3.20 ± 0.10)
ESP-WROOM-02D-N2		2 MB	-40 °C ~ 85 °C	
ESP-WROOM-02D-N4		4 MB		
ESP-WROOM-02D-N16		16 MB		
ESP-WROOM-02U-H2	IPEX 天线	2 MB	-40 °C ~ 105 °C	(18.00 ± 0.10) x (14.30 ± 0.10) x (3.20 ± 0.10)
ESP-WROOM-02U-N2		2 MB	-40 °C ~ 85 °C	
ESP-WROOM-02U-N4		4 MB		
ESP-WROOM-02U-N16		16 MB		

说明：

更多关于 ESP8266EX 的信息，请参考 [《ESP8266EX 技术规格表》](#)。

表 1-2. ESP-WROOM-02D/ESP-WROOM-02U 参数表

类别	参数	说明
认证	RF 认证	见 ESP-WROOM-02D 和 ESP-WROOM-02U 证书
	环保认证	RoHS, REACH
测试	可靠性	HTOL/HTSL/uHAST/TCT/ESD
Wi-Fi	Wi-Fi 协议	802.11 b/g/n
	频率范围	2.4 GHz ~ 2.5 GHz (2400 MHz ~ 2483.5 MHz)
数据接口		UART/HSPI/I2C/I2S/红外遥控
		GPIO/PWM



类别	参数	说明
硬件参数	工作电压	2.7 V ~ 3.6 V
	工作电流	平均值: 80 mA
	供电电流	最小值: 500 mA
	外部接口	-
	潮湿敏感度等级 (MSL)	等级 3
软件参数	无线网络模式	Station/SoftAP/SoftAP+Station
	安全机制	WPA/WPA2
	加密类型	WEP/TKIP/AES
	升级固件	本地串口烧录/云端升级/主机下载烧录
	软件开发	支持客户自定义服务器 提供二次开发所需的 SDK
	网络协议	IPv4, TCP/UDP/HTTP/FTP
	用户配置	AT+ 指令集, 云端服务器, Android/iOS app



2.

管脚描述

ESP-WROOM-02D 贴片式模组的管脚分布如图 2-1 所示。

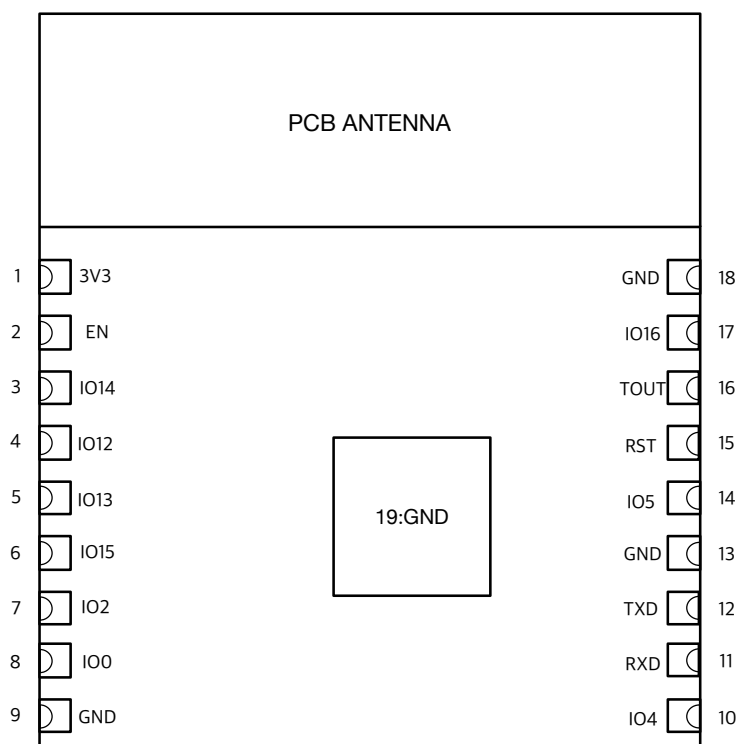


图 2-1. ESP-WROOM-02D 模组管脚分布（俯视图）

说明：

ESP-WROOM-02U 和 ESP-WROOM-02D 管脚布局相同，但没有图中 PCB ANTENNA 区域。

ESP-WROOM-02D 和 ESP-WROOM-02U 共接出 18 个管脚，管脚定义见表 2-1。

表 2-1. ESP-WROOM-02U/ESP-WROOM-02D 管脚定义

序号	管脚名称	功能说明
1	3V3	3.3 V 供电 (VDD) 说明： 外部供电电源的最大输出电流建议在 500 mA 及以上。
2	EN	芯片使能端，正常工作外部需拉高。
3	IO14	GPIO14；HSPI_CLK
4	IO12	GPIO12；HSPI_MISO



序号	管脚名称	功能说明
5	IO13	GPIO13; HSPI_MOSI; UART0_CTS
6	IO15	GPIO15; MTDO; HSPICS; UART0_RTS 外部需拉低。
7	IO2	GPIO2; UART1_TXD 悬空（内部有上拉）或外部拉高。
8	IO0	GPIO0 • UART 下载：外部拉低。 • Flash 启动：悬空或外部拉高。
9	GND	接地
10	IO4	GPIO4
11	RXD	UART0_RXD, UART 下载的接收端; GPIO3
12	TXD	UART0_TXD, UART 下载的发送端, 悬空或外部拉高; GPIO1
13	GND	接地
14	IO5	GPIO5
15	RST	复位
16	TOUT	检测芯片 VDD3P3 电源电压或 TOUT 脚输入电压（二者不可同时使用）。
17	IO16	GPIO16; 接到 RST 管脚时可做 Deep-sleep 的唤醒。
18	GND	接地



3.

功能描述

3.1. CPU

ESP8266EX 内置超低功耗 Tensilica L106 32-bit RISC 处理器，CPU 时钟速度最高可达 160 MHz，支持实时操作系统 (RTOS) 和 Wi-Fi 协议栈，可将高达 80% 的处理能力留给应用编程和开发。CPU 包括以下接口：

- 可连接片内存储控制器和外部 flash 的可配置 RAM/ROM 接口 (iBus)；
- 连接存储控制器的数据 RAM 接口 (dBus)；
- 访问寄存器的 AHB 接口。

3.2. 存储描述

3.2.1. 内置 SRAM 与 ROM

ESP8266EX 芯片自身内置了存储控制器和存储单元，包括 ROM 和 SRAM。MCU 可以通过 iBus、dBus 和 AHB 接口访问存储单元。这些接口都可以根据要求访问存储单元。存储仲裁器以到达顺序确定运行顺序。

基于目前我司 Demo SDK 的使用 SRAM 情况，用户可用剩余 SRAM 空间为：

- RAM < 50 kB (Station 模式下，连上路由后，Heap + Data 区大致可用 50 kB 左右)。
- 目前 ESP8266EX 片上没有可编程 ROM，用户程序存放在 SPI flash 中。

3.2.2. SPI Flash

ESP8266EX 支持使用 SPI 接口的外置 Flash，理论上最大支持 16 MB 的 SPI Flash。

ESP-WROOM-02D 和 ESP-WROOM-02U 配置了 2 MB 的 SPI Flash，支持的 SPI 模式包括：Standard SPI、DIO (Dual I/O)、DOOUT (Dual Output)、QIO (Quad I/O) 以及 QOOUT (Quad Output)。

3.3. 晶振

ESP-WROOM-02D 和 ESP-WROOM-02U 使用 26 MHz 晶振。选用的晶振自身精度需在 ± 10 PPM。使用时请注意在下载工具中选择对应晶体类型。晶振输入输出所加的对地调节电容 C1、C2 可不设为固定值，该值范围在 6 pF ~ 22 pF，具体值需要通过系统测试后



进行调节确定。基于目前市场中主流晶振的情况，一般 26 MHz 晶振的输入输出所加电容 C1、C2 在 10 pF 以内。

3.4. 接口说明

表 3-1. 接口说明

接口名称	管脚	功能说明
HSPI 接口	IO12 (MISO), IO13 (MOSI), IO14 (CLK), IO15 (CS)	可外接 SPI Flash、显示屏和 MCU 等。
PWM 接口	IO12 (R), IO15 (G), IO13 (B)	Demo 中提供 4 路 PWM (用户可自行扩展至 8 路), 用来控制彩灯, 蜂鸣器, 继电器及电机等。
IR 接口	IO14 (IR_T), IO5 (IR_R)	IR 遥控接口由软件实现, 接口使用 NEC 编码及调制解调, 采用 38 kHz 的调制载波。
ADC 接口	TOUT	可用于检测 VDD3P3 (Pin3, Pin4) 电源电压和 TOUT (Pin6) 的输入电压 (二者不可同时使用)。可用于传感器等应用。
I2C 接口	IO14 (SCL), IO2 (SDA)	可外接传感器及显示屏等。
UART 接口	UART0: TXD (U0TXD), RXD (U0RXD), IO15 (RTS), IO13 (CTS) UART1: IO2 (TXD)	可外接 UART 接口的设备。 下载: U0TXD + U0RXD 或者 GPIO2 + U0RXD 通信 (UART0): U0TXD, U0RXD, MTDO (U0RTS), MTCK (U0CTS) 调试: UART1_TXD (GPIO2) 可作为调试信息的打印。 UART0 在 ESP8266EX 上电时默认会输出一些打印信息。对此敏感的应用, 可以使用 UART 的内部引脚交换功能, 在初始化的时候, 将 U0TXD, U0RXD 分别与 U0RTS, U0CTS 交换。硬件上将 MTDO MTCK 连接到对应的外部 MCU 的串口进行通信。
I2S 接口	I2S 输入: IO12 (I2SI_DATA); IO13 (I2SI_BCK); IO14 (I2SI_WS) I2S 输出: IO15 (I2SO_BCK); IO3 (I2SO_DATA); IO2 (I2SO_WS)	主要用于音频采集、处理和传输。



4.

电气参数

说明:如无特殊说明，测试条件为： $VDD = 3.3\text{ V}$ ，温度为 $25\text{ }^{\circ}\text{C}$ 。

4.1. 电气特性

表 4-1. 电气特性

参数	名称	最小值	典型值	最大值	单位
工作温度	-	-40	20	85	$^{\circ}\text{C}$
最大焊接温度 (焊接条件: IPC/JEDEC J-STD-020)	-	-	-	260	$^{\circ}\text{C}$
供电电压	VDD	2.7	3.3	3.6	V
输入逻辑电平低	V_{IL}	-0.3	-	0.25 VDD	V
输入逻辑电平高	V_{IH}	0.75 VDD	-	VDD + 0.3	V
输出逻辑电平低	V_{OL}	-	-	0.1 VDD	V
输出逻辑电平高	V_{OH}	0.8 VDD	-	-	V

4.2. Wi-Fi 射频

表 4-2. Wi-Fi 射频参数

参数	最小值	典型值	最大值	单位
输入频率	2412	-	2483.5	MHz
输入反射	-	-	-10	dB
输出反抗	-	*	-	Ω
输出功率				
72.2 Mbps下, PA 的输出功率	13	14	15	dBm
11b 模式下, PA 的输出功率	19.5	20	20.5	dBm
接收灵敏度				



参数	最小值	典型值	最大值	单位
DSSS, 1 Mbps	-	-98	-	dBm
CCK, 11 Mbps	-	-91	-	dBm
6 Mbps (1/2 BPSK)	-	-93	-	dBm
54 Mbps (3/4 64-QAM)	-	-75	-	dBm
HT20, MCS7 (65 Mbps, 72.2 Mbps)	-	-72	-	dBm
邻频抑制				
OFDM, 6 Mbps	-	37	-	dB
OFDM, 54 Mbps	-	21	-	dB
HT20, MCS0	-	37	-	dB
HT20, MCS7	-	20	-	dB

说明:

使用 IPEX 天线的模组，输出阻抗为 $50\ \Omega$ 。

4.3. 功耗

下列功耗数据是基于 3.3 V 的电源、25 °C 的周围温度，并使用内部稳压器测得。所有发射数据是基于 50% 的占空比，在持续发射的模式下测得的。

表 4-3. 功耗

模式	最小值	典型值	最大值	单位
传送 802.11 b, CCK 11 Mbps, P _{OUT} = +17 dBm	-	170	-	mA
传送 802.11 g, OFDM 54 Mbps, P _{OUT} = +15 dBm	-	140	-	mA
传送 802.11 n, MCS7, P _{OUT} = +13 dBm	-	120	-	mA
接收 802.11 b, 包长 1024 字节, -80 dBm	-	50	-	mA
接收 802.11 g, 包长 1024 字节, -70 dBm	-	56	-	mA
接收 802.11 n, 包长 1024 字节, -65 dBm	-	56	-	mA
Modem-sleep ^①	-	15	-	mA
Light-sleep ^②	-	0.9	-	mA
Deep-sleep ^③	-	20	-	μA



模式	最小值	典型值	最大值	单位
断电	-	0.5	-	μA

说明:

- ① **Modem-sleep** 用于需要 CPU 一直处于工作状态的应用，如 PWM 或 I2S 应用等。在保持 Wi-Fi 连接时，如果没有数据传输，可根据 802.11 标准（如 U-APSD），关闭 Wi-Fi Modem 电路来省电。例如，在 DTIM3 时，每睡眠 300 ms，醒来 3 ms 接收 AP 的 Beacon 包等，则整体平均电流约 15 mA。
- ② **Light-sleep** 用于 CPU 可暂停的应用，如 Wi-Fi 开关。在保持 Wi-Fi 连接时，如果没有数据传输，可根据 802.11 标准（如 U-APSD），关闭 Wi-Fi Modem 电路并暂停 CPU 来省电。例如，在 DTIM3 时，每睡眠 300 ms，醒来 3 ms 接收 AP 的 Beacon 包等，则整体平均电流约 0.9 mA。
- ③ **Deep-sleep** 用于不需一直保持 Wi-Fi 连接，很长时间才发送一次数据包的应用，如每 100 s 测量一次温度的传感器。例如，每 300 s 醒来后需 0.3 s ~ 1 s 连上 AP 发送数据，则整体平均电流可远小于 1 mA。电流值 20 μA 是在 2.5 V 下测得的。

4.4. 回流焊温度曲线

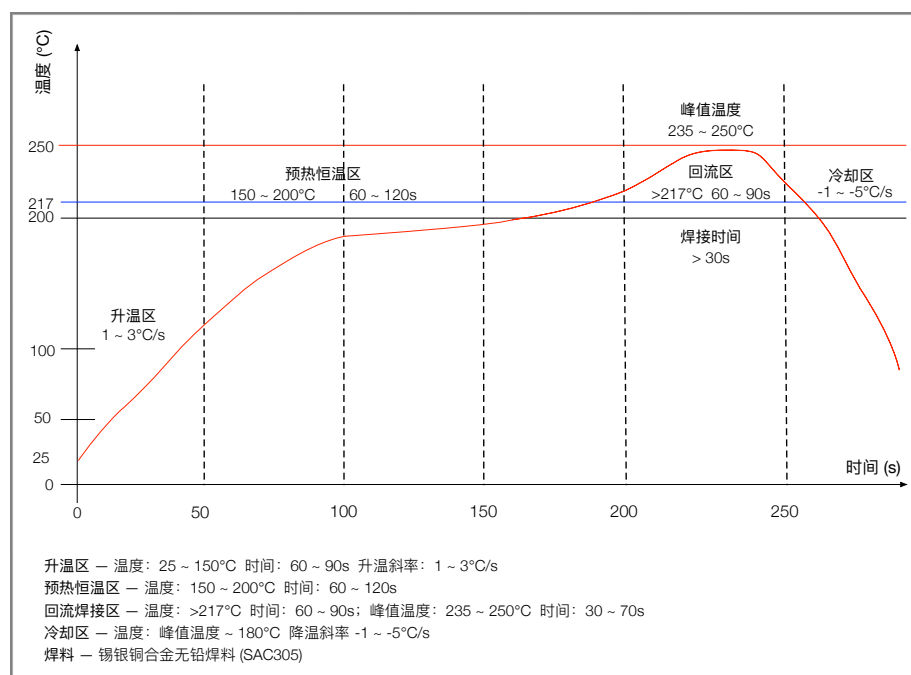


图 4-1. ESP-WROOM-02D/ESP-WROOM-02U 回流焊温度曲线图

说明:

建议模组只过一次回流焊。如果 PCBA 需要多次回流焊，则在最后一次回流焊时将模组放在 PCB 上方。



4.5. 静电释放电压

表 4-4. 静电释放参数

名称	符号	参照	等级	最大值	单位
静电释放电压 (人体模型)	V_{ESD} (HBM)	温度: 23 ± 5 °C 遵守 ANSI / ESDA / JEDEC JS - 001 - 2014	2	2000	V
静电释放电压 (充电器件模型)	V_{ESD} (CDM)	温度: 23 ± 5 °C 遵守 JEDEC EIA / JESD22 - C101F	C2	500	



5.

原理图

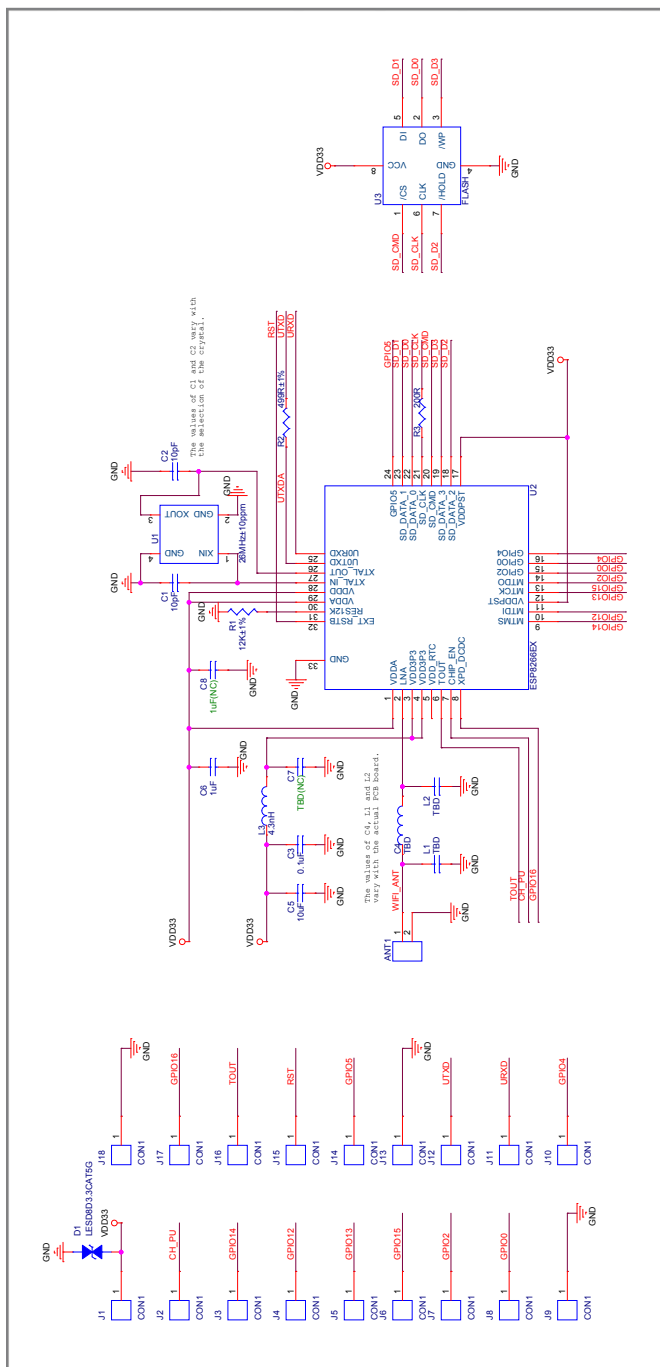


图 5-1. ESP-WROOM-02D 模组原理图

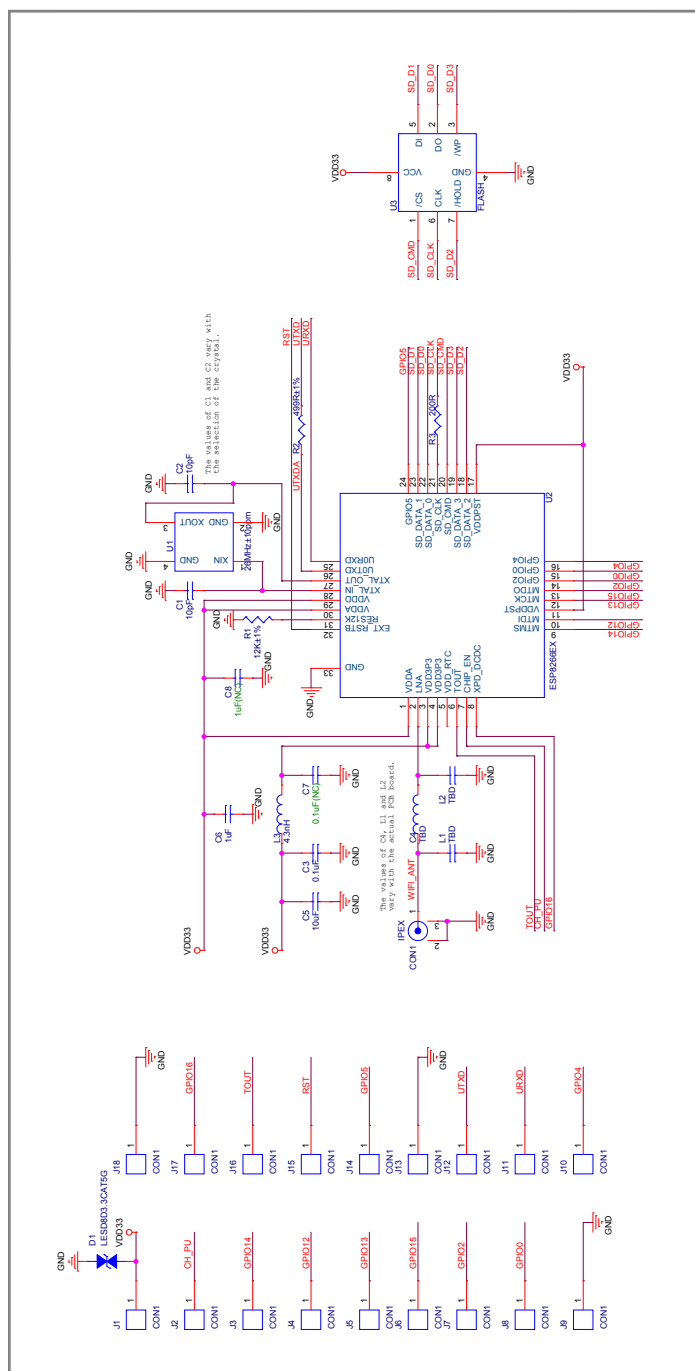


图 5-2. ESP-WROOM-02U 模组原理图



6.

外围设计原理图

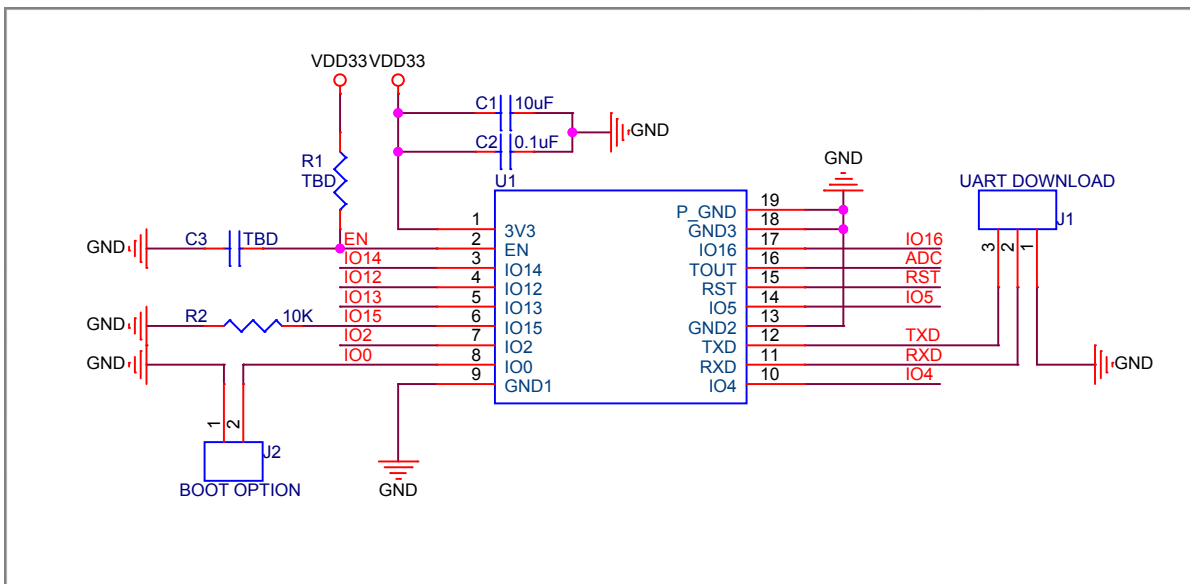


图 6-1. ESP-WROOM-02D/ESP-WROOM-02U 模组外围设计原理图

说明：

1. 管脚 19 可以不焊接到底板。若用户将该管脚焊接到底板，请确保使用适量的焊锡膏。
2. 为了确保芯片上电时的供电正常，EN 管脚处需要增加 RC 延迟电路。RC 通常建议为 $R = 10\text{ k}\Omega$ ， $C = 0.1\text{ }\mu\text{F}$ ，但具体数值仍需根据模组电源的上电时序和 ESP8266EX 芯片的上电复位时序进行调整。ESP8266EX 芯片的上电复位时序图可见 [《ESP8266EX 技术规格书》](#) 中的电气特性章节。
3. 为了增加模组的抗干扰能力，建议在 RST 管脚处预留 RC 延迟电路。RC 通常建议为 $R = 10\text{ k}\Omega$ ， $C = 0.1\text{ }\mu\text{F}$ 。



7.

模组尺寸图

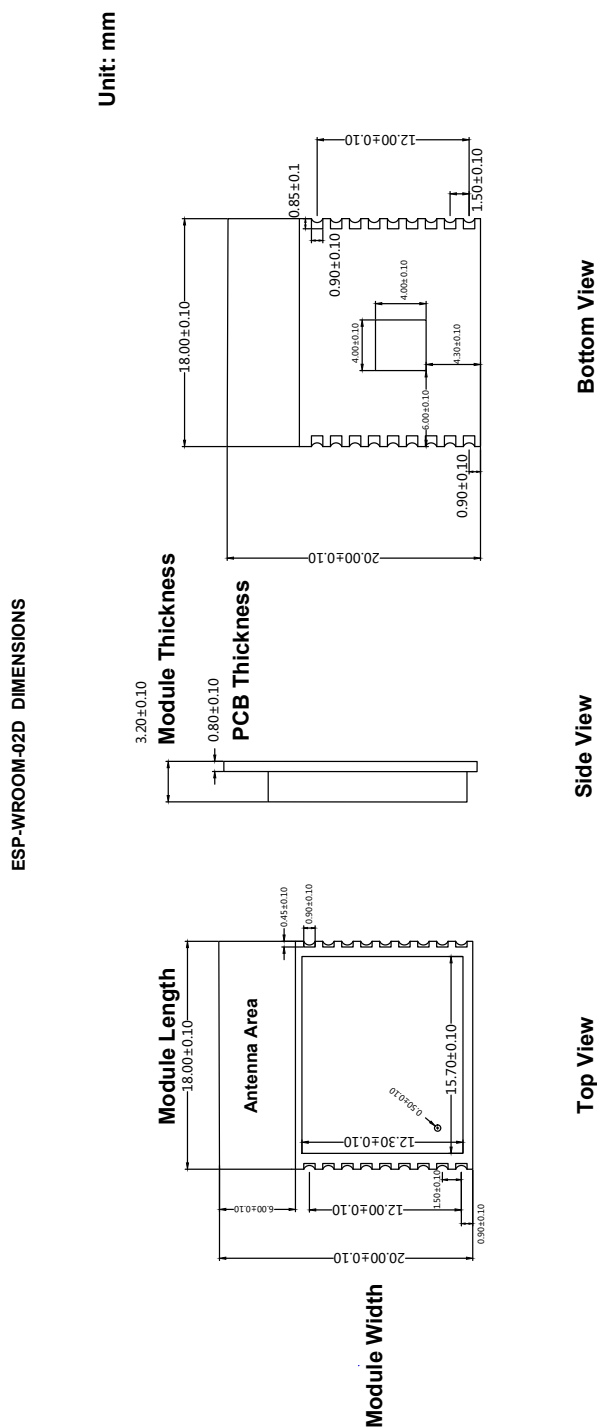


图 7-1. ESP-WROOM-02D 模组尺寸图



Unit: mm

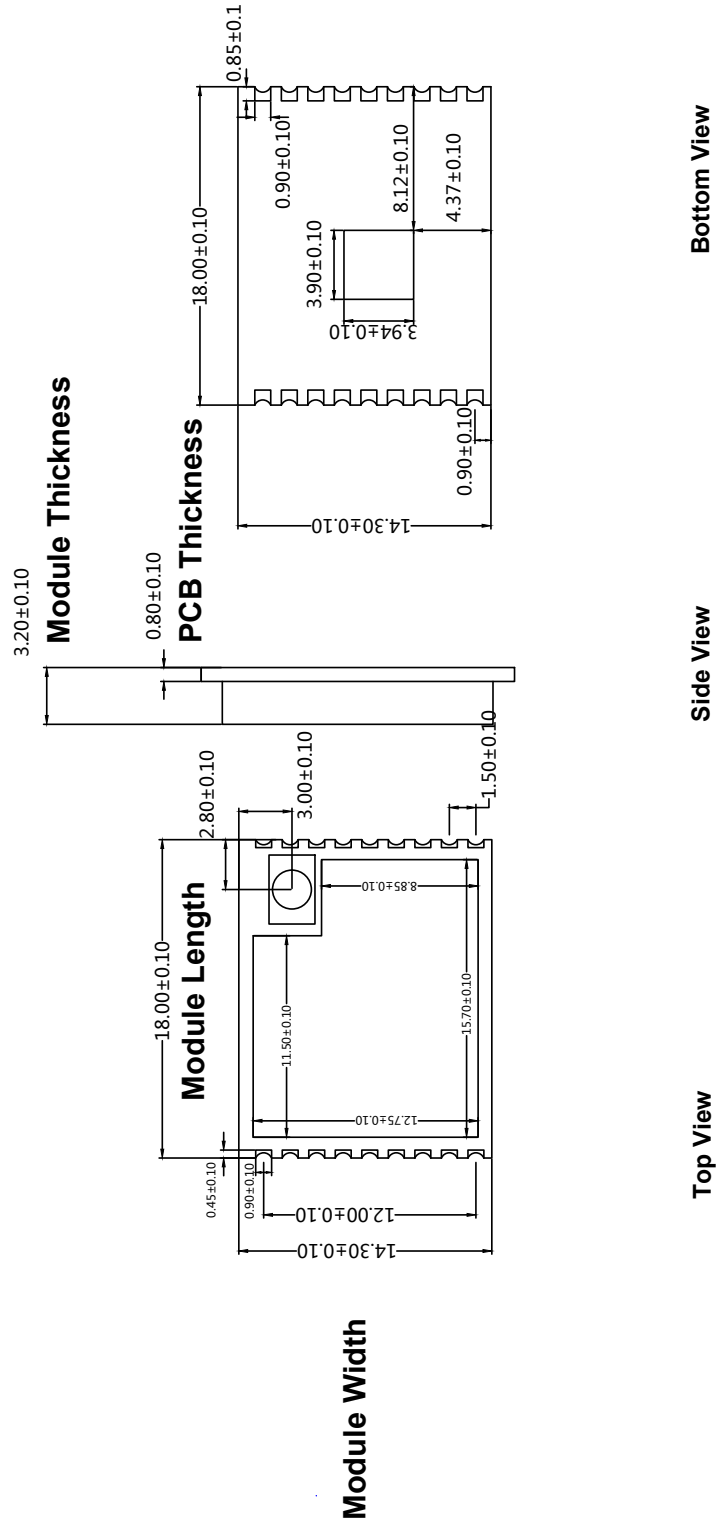


图 7-2. ESP-WROOM-02U 模组尺寸图



8.

PCB 封装图形

本章节提供以下资源供您参考：

- 推荐 PCB 封装图，标有 PCB 设计所需的全部尺寸。详见图 8-1 和图 8-2。
- 推荐 PCB 封装图的源文件，用于测量图 8-1 和图 8-2 中未标注的尺寸。您可用 [Autodesk Viewer](#) 查看 [ESP-WROOM-02D](#) 和 [ESP-WROOM-02U](#) 的封装图源文件。

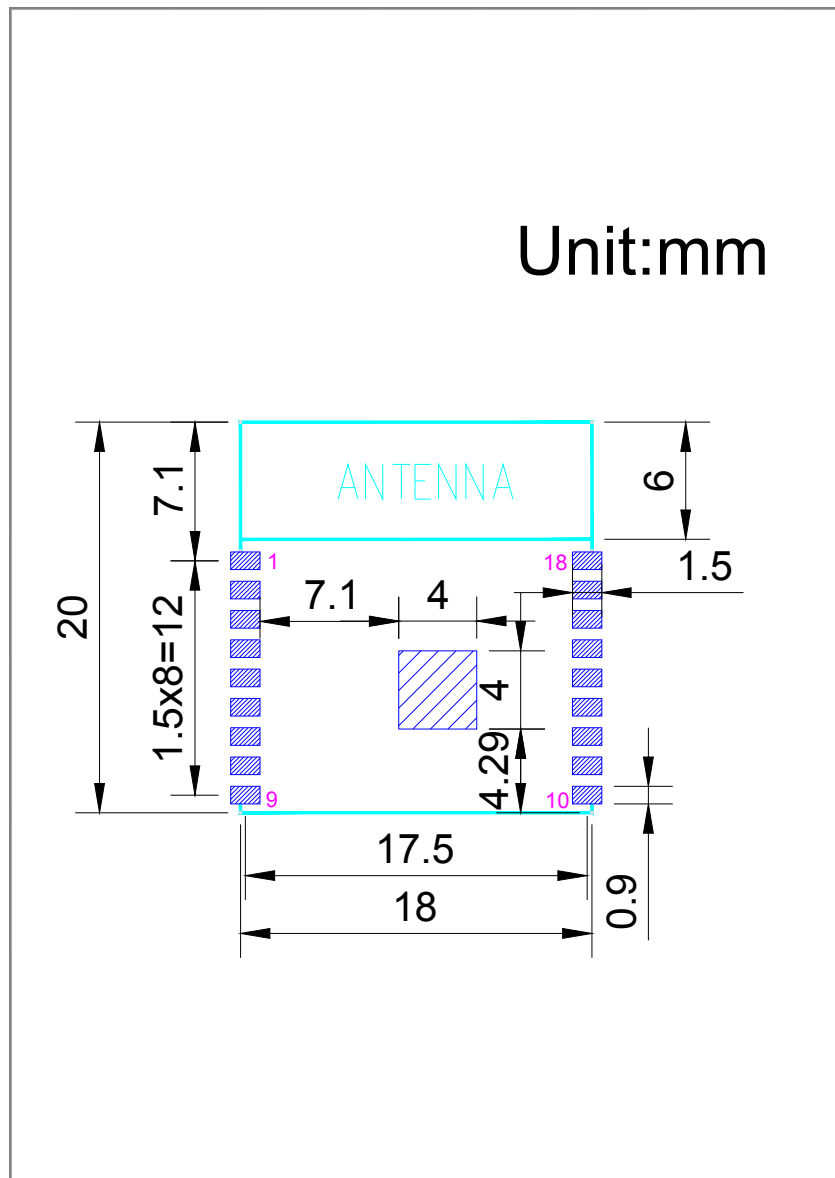


图 8-1. ESP-WROOM-02D PCB 封装图形

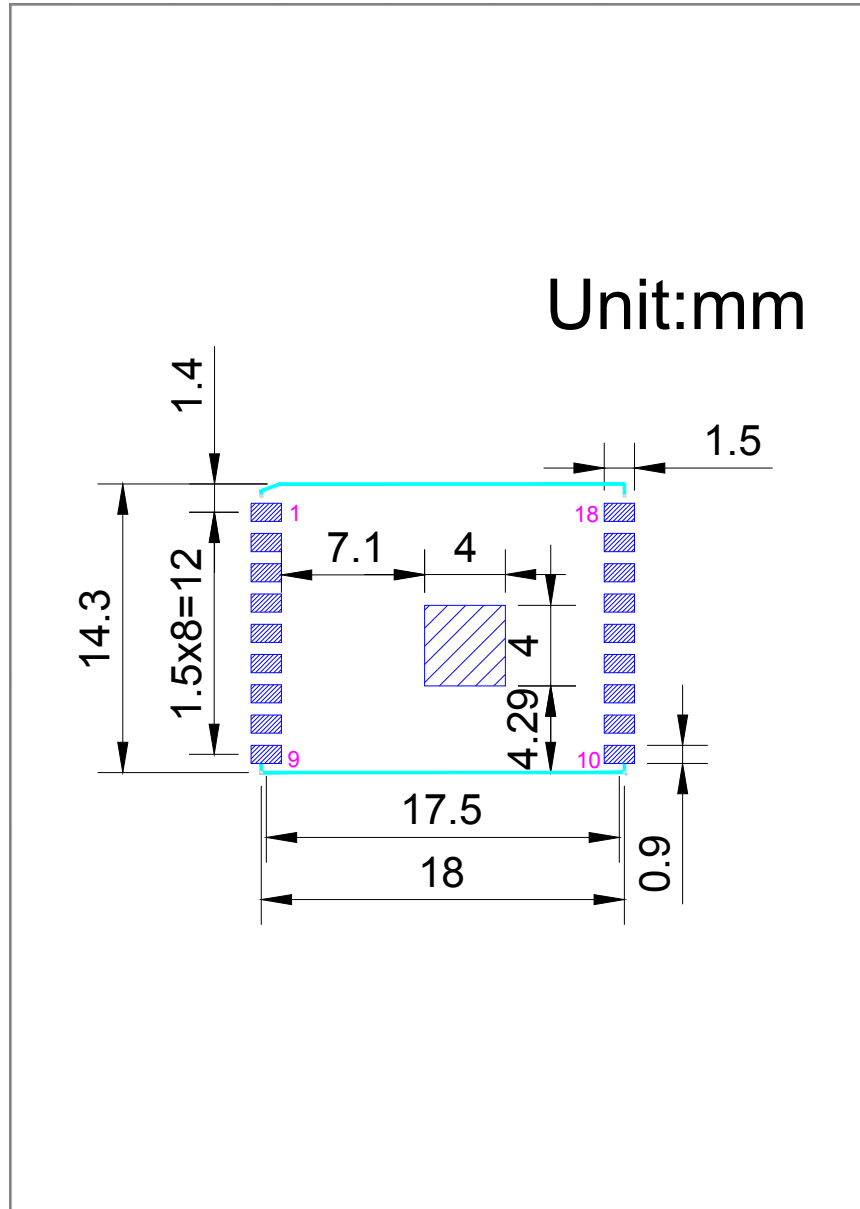


图 8-2. ESP-WROOM-02U PCB 封装图形



9.

U.FL 座子尺寸

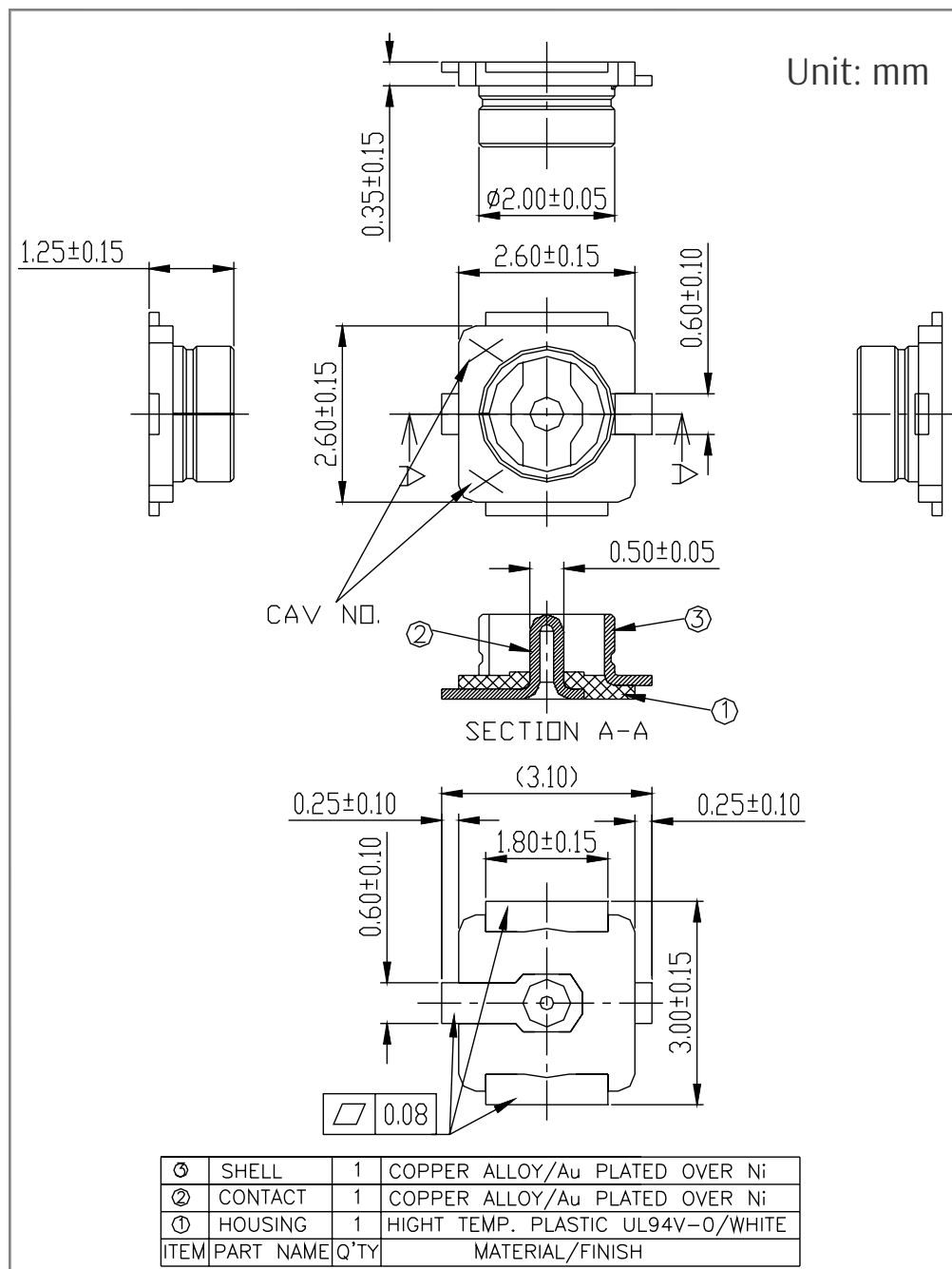


图 8-1. ESP-WROOM-02U 模组 U.FL 座子尺寸图



10.

产品处理

10.1. 存储条件

密封在防潮袋 (MBB) 中的产品应储存在 $< 40\text{ }^{\circ}\text{C}/90\%\text{RH}$ 的非冷凝大气环境中。

模组的潮湿敏感度等级 MSL 为 3 级。

真空袋拆封后，在 $25\pm 5\text{ }^{\circ}\text{C}$ 、 $60\%\text{RH}$ 下，必须在 168 小时内使用完毕，否则就需要烘烤后才能二次上线。

10.2. 静电放电 (ESD)

- 人体放电模式 (HBM): $\pm 2000\text{ V}$
- 充电器件模式 (CDM): $\pm 500\text{ V}$

10.3. 超声波震动

请避免将乐鑫模组暴露于超声波焊接机或超声波清洗机等超声波设备的振动中。超声波设备的振动可能与模组内部的晶振产生共振，导致晶振故障甚至失灵，**进而致使模组无法工作或性能退化。**



A.

附录一学习资源

A.1. 必读资料

- [ESP-AT 用户指南](#)

说明：该手册详细介绍 ESP-AT 是什么、如何连接硬件、以及如何下载和烧录 AT 固件。

- [ESP8266 SDK 入门指南](#)

说明：该手册详细介绍如何使用 ESP8266EX 芯片的官方开发框架 ESP8266_RTOS_SDK。

- [ESP8266 管脚清单](#)

说明：这是个下载链接，清单中详细介绍了 ESP8266 每一个引脚的类型和功能。

- [ESP8266 硬件设计指导](#)

说明：该手册提供了 ESP8266 系列的产品信息，包括 ESP8266，配置 ESP8266 芯片的 ESP-LAUNCHER 开发板，以及配置 ESP8266 芯片的 ESP-WROOM 模组。

- [ESP8266 技术参考](#)

说明：该手册介绍了 ESP8266 的各个接口，包括功能、参数配置、函数说明、应用示例等说明。

- [ESP8266 硬件资源](#)

说明：该压缩包的内容主要是硬件原理图，包括开发板和模组的制造规范，物料清单和原理图。

- [ESP-WROOM-02 PCB 设计和模组摆放指南](#)

说明：该手册细说了六种天线摆放位置的比较，以及设计 PCB 时的一些注意事项。

- [ESP8266 AT 用户指南](#)

说明：该手册提供了 ESP8266_NONOS_SDK 的 AT 指令说明，包括烧录 AT 固件、自定义 AT 命令、基本 AT 指令、Wi-Fi 相关的 AT 指令和 TCP/IP 相关的 AT 指令等。

- [常见问题](#)



A.2. 必备资源

- [ESP8266 SDK](#)

说明：该页面提供了 ESP8266 所有版本 SDK。

- [ESP8266 工具](#)

说明：该页面提供了 ESP8266 Flash 下载工具以及 ESP8266 性能评估工具。

- [ESP8266 App](#)
- [ESP8266 认证测试指南](#)
- [ESP8266 官方论坛](#)
- [ESP8266 资源合集](#)

A.3. 视频资源

- [ESP8266 开发板使用教程](#)
- [ESP8266 Non-OS SDK 编译教程](#)



乐鑫 IoT 团队

www.espressif.com

免责声明和版权公告

本文中的信息，包括供参考的 URL 地址，如有变更，恕不另行通知。

文档“按现状”提供，不负任何担保责任，包括对适销性、适用于特定用途或非侵权性的任何担保，和任何提案、规格或样品在他处提到的任何担保。本文档不负任何责任，包括使用本文档内信息产生的侵犯任何专利权行为的责任。本文档在此未以禁止反言或其他方式授予任何知识产权使用许可，不管是明示许可还是暗示许可。

Wi-Fi 联盟成员标志归 Wi-Fi 联盟所有。蓝牙标志是 Bluetooth SIG 的注册商标。

文中提到的所有商标名称、商标和注册商标均属其各自所有者的财产，特此声明。

版权归 © 2023 乐鑫所有。保留所有权利。