

# ESP8685-WROOM-05

## 技术规格书

2.4 GHz Wi-Fi (802.11 b/g/n) + 蓝牙<sup>®</sup> 5 模组  
内置 ESP8685 系列芯片, RISC-V 单核处理器  
内置芯片叠封 2 MB 或 4 MB flash  
5 个 GPIO  
板载 PCB 天线



ESP8685-WROOM-05



预发布 v0.5  
乐鑫信息科技  
版权 © 2022

# 1 模组概述

## 说明:

点击链接或扫描二维码确保您使用的是最新版本的文档:

[https://espressif.com/sites/default/files/documentation/esp8685-wroom-05\\_datasheet\\_cn.pdf](https://espressif.com/sites/default/files/documentation/esp8685-wroom-05_datasheet_cn.pdf)



## 1.1 特性

### CPU 和片上存储器

- 内置 ESP8685H2 或 ESP8685H4 芯片, RISC-V 32 位单核微处理器, 主频最高 160 MHz
- 384 KB ROM
- 400 KB SRAM (其中 16 KB 专用于 cache)
- 8 KB RTC SRAM
- 2 MB 或 4 MB 合封 flash

### Wi-Fi

- 支持 IEEE 802.11 b/g/n 协议
- 工作信道中心频率范围: 2412 ~ 2484 MHz
- 在 2.4 GHz 频带支持 20 MHz 和 40 MHz 频宽
- 支持 1T1R 模式, 数据速率高达 150 Mbps
- 无线多媒体 (WMM)
- 帧聚合 (TX/RX A-MPDU, TX/RX A-MSDU)
- 立即块确认 (Immediate Block ACK)
- 分片和重组 (Fragmentation and defragmentation)
- 传输机会 (Transmit opportunity, TXOP)
- Beacon 自动监测 (硬件 TSF)
- 4 × 虚拟 Wi-Fi 接口
- 同时支持基础结构型网络 (Infrastructure BSS) Station 模式、SoftAP 模式、Station + SoftAP 模式和混杂模式  
请注意 ESP8685 系列芯片在 Station 模式下扫描时, SoftAP 信道会同时改变
- 802.11 mc FTM

### 蓝牙®

- 低功耗蓝牙 (Bluetooth LE): Bluetooth 5、Bluetooth mesh
- 速率支持 125 Kbps、500 Kbps、1 Mbps、2 Mbps
- 广播扩展 (Advertising Extensions)
- 多广播 (Multiple Advertisement Sets)
- 信道选择 (Channel Selection Algorithm #2)

### 外设

- GPIO、SPI、UART、I2C、I2S、红外遥控 (remote control peripheral)、LED PWM 控制器、通用 DMA 控制器、TWAI® 控制器 (兼容 ISO 11898-1, 即 CAN 规范 2.0)、USB 串口/JTAG 控制器、温度传感器、SAR 模/数转换器、通用定时器、看门狗定时器

### 模组集成元件

- 40 MHz 集成晶振

### 天线选型

- 板载 PCB 天线

### 工作条件

- 工作电压/供电电压: 3.0 ~ 3.6 V
- 工作环境温度: -40 ~ 105 °C

### 测试

- HTOL/HTSL/uHAST/TCT/ESD

## 1.2 描述

ESP8685-WROOM-05 是一款通用型 Wi-Fi 和低功耗蓝牙 (Bluetooth LE) 模组，功能强大，可用于智能家居、工业自动化、医疗保健、消费电子产品等领域。

ESP8685-WROOM-05 采用 PCB 板载天线，可表面贴装或通过插针连接使用。

ESP8685-WROOM-05 的订购信息如下表所示：

表 1: ESP8685-WROOM-05 订购信息

模组	订购代码	内置芯片	模组尺寸 (mm)
ESP8685-WROOM-05	ESP8685-WROOM-05-H2	ESP8685H2	15.0 × 17.3 × 2.8
	ESP8685-WROOM-05-H4	ESP8685H4	

ESP8685H2 和 ESP8685H4 芯片同属 ESP8685 系列芯片，搭载 RISC-V 32 位单核处理器。ESP8685 系列芯片集成了丰富的外设，包括 UART、I2C、I2S、红外遥控模块 (remote control peripheral)、LED PWM 控制器、通用 DMA 控制器、TWAI<sup>®</sup> 控制器、USB 串口/JTAG 控制器、温度传感器和模/数转换器。

两款芯片仅叠封 flash 的大小不同，详细信息，可参考 [《ESP8685 技术规格书》](#) 的产品型号对比章节。

## 1.3 应用

- 智能家居
  - 智能照明
  - 智能按钮
  - 智能插座
  - 室内定位
- 工业自动化
  - 工业机器人
  - Mesh 组网
  - 人机界面
  - 工业总线应用
- 医疗保健
  - 健康监测
  - 婴儿监控器
- 消费电子产品
  - 智能手表、智能手环
  - OTT 电视盒、机顶盒设备
- Wi-Fi 音箱
- 具有数据上传功能的玩具和接近感应玩具
- 智慧农业
  - 智能温室大棚
  - 智能灌溉
  - 农业机器人
- 零售餐饮
  - POS 系统
  - 服务机器人
- 音频设备
  - 网络音乐播放器
  - 音频流媒体设备
  - 网络广播
- 通用低功耗 IoT 传感器集线器
- 通用低功耗 IoT 数据记录器

# 目录

<b>1</b>	<b>模组概述</b>	2
1.1	特性	2
1.2	描述	3
1.3	应用	3
<b>2</b>	<b>功能框图</b>	7
<b>3</b>	<b>管脚定义</b>	8
3.1	管脚布局	8
3.2	管脚描述	8
3.3	Strapping 管脚	9
<b>4</b>	<b>电气特性</b>	11
4.1	绝对最大额定值	11
4.2	建议工作条件	11
4.3	直流电气特性 (3.3 V, 25 °C)	11
4.4	功耗特性	12
4.5	Wi-Fi 射频	12
4.5.1	Wi-Fi 射频标准	12
4.5.2	Wi-Fi 射频发射器 (TX) 规格	13
4.5.3	Wi-Fi 射频接收器 (RX) 规格	13
4.6	低功耗蓝牙射频	15
4.6.1	低功耗蓝牙射频发射器 (TX) 规格	15
4.6.2	低功耗蓝牙射频接收器 (RX) 规格	17
<b>5</b>	<b>模组原理图</b>	19
<b>6</b>	<b>外围设计原理图</b>	20
<b>7</b>	<b>模组尺寸和 PCB 封装图形</b>	21
7.1	模组尺寸	21
7.2	推荐 PCB 封装图形	22
<b>8</b>	<b>产品处理</b>	23
8.1	存储条件	23
8.2	静电放电 (ESD)	23
8.3	回流焊温度曲线	23
<b>9</b>	<b>相关文档和资源</b>	24
	<b>修订历史</b>	25

## 表格

1	ESP8685-WROOM-05 订购信息	3
2	管脚定义	8
3	测试点定义	9
4	Strapping 管脚	10
5	Strapping 管脚的建立时间和保持时间的参数说明	10
6	绝对最大额定值	11
7	建议工作条件	11
8	直流电气特性 (3.3 V, 25 °C)	11
9	射频功耗	12
10	不同工作模式下的功耗	12
11	Wi-Fi 射频标准	12
12	频谱模板和 EVM 符合 802.11 标准时的发射功率	13
13	发射 EVM 测试	13
14	接收灵敏度	13
15	最大接收电平	14
16	接收邻道抑制	15
17	发射器一般特性	15
18	发射器特性 - 低功耗蓝牙 1 Mbps	15
19	发射器特性 - 低功耗蓝牙 2 Mbps	15
20	发射器特性 - 低功耗蓝牙 125 Kbps	16
21	发射器特性 - 低功耗蓝牙 500 Kbps	16
22	接收器特性 - 低功耗蓝牙 1 Mbps	17
23	接收器特性 - 低功耗蓝牙 2 Mbps	17
24	接收器特性 - 低功耗蓝牙 125 Kbps	18
25	接收器特性 - 低功耗蓝牙 500 Kbps	18

## 插图

1	ESP8685-WROOM-05 功能框图	7
2	管脚布局	8
3	Strapping 管脚的建立时间和保持时间	10
4	ESP8685-WROOM-05 原理图	19
5	外围设计原理图	20
6	模组尺寸	21
7	推荐 PCB 封装图形	22
8	回流焊温度曲线	23

## 2 功能框图

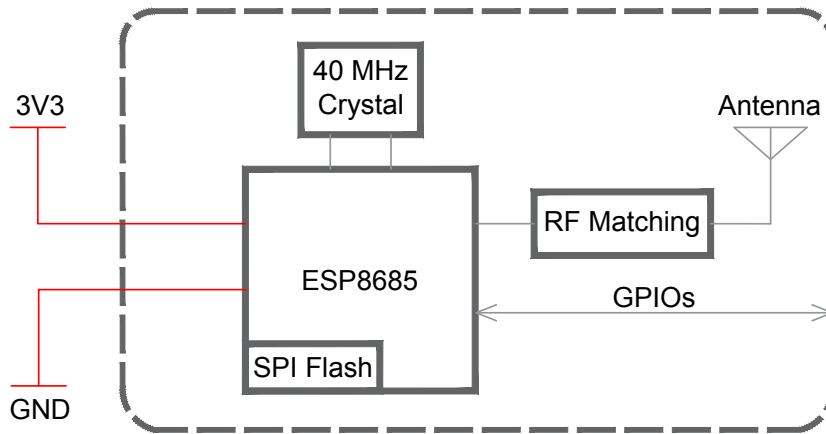


图 1: ESP8685-WROOM-05 功能框图

## 3 管脚定义

### 3.1 管脚布局

管脚布局图显示了模组上管脚的大致位置。按比例绘制的实际布局请参考图 7.1 模组尺寸。

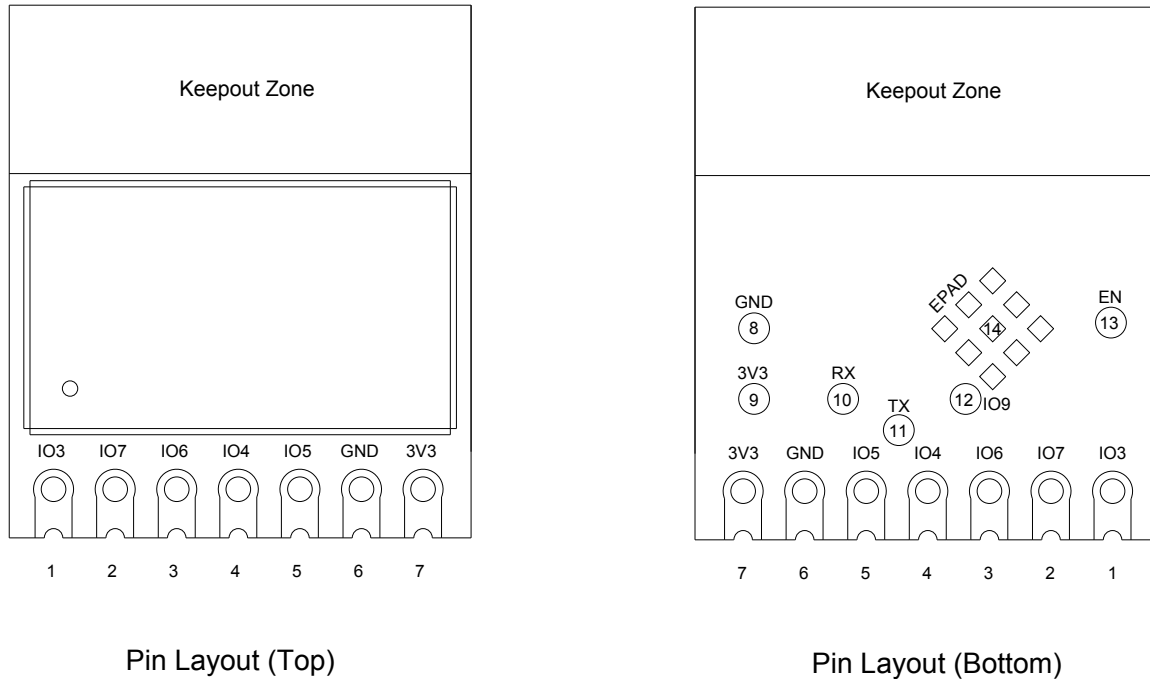


图 2: 管脚布局

### 3.2 管脚描述

模组共有 7 个管脚及 6 个测试点，具体描述参见表 2 和表 3。

外设管脚分配请参考 [《ESP8685 技术规格书》](#)。

表 2: 管脚定义

名称	序号	类型 <sup>1</sup>	功能
IO3	1	I/O/T	GPIO3, ADC1_CH3, LED PWM
IO7	2	I/O/T	GPIO7, FSPID, MTDO, LED PWM
IO6	3	I/O/T	GPIO6, FSPICLK, MTCK, LED PWM
IO4	4	I/O/T	GPIO4, ADC1_CH4, FSPIHD, MTMS, LED PWM
IO5	5	I/O/T	GPIO5, ADC2_CH0, FSPIWP, MTDI, LED PWM
GND	6	P	接地
3V3	7	P	供电

<sup>1</sup> P: 电源; I: 输入; O: 输出; T: 可设置为高阻。



表 3: 测试点定义

名称	序号	类型 <sup>1</sup>	功能
GND	8	P	接地
3V3	9	P	供电
RX	10	I/O/T	GPIO20, U0RXD
TX	11	I/O/T	GPIO21, U0TXD
IO9	12	I/O/T	GPIO9
EN	13	I	高电平: 芯片使能; 低电平: 芯片关闭; 内部默认已上拉。

<sup>1</sup> P: 电源; I: 输入; O: 输出; T: 可设置为高阻。

### 3.3 Strapping 管脚

#### 说明:

以下内容摘自《ESP8685 技术规格书》的 Strapping 管脚章节。ESP8685 芯片的 Strapping 管脚与 ESP8685-WROOM-05 模组的管脚对应关系，可参考章节 5 模组原理图。

ESP8685 系列芯片共有三个 Strapping 管脚。

- GPIO2
- GPIO8
- GPIO9

软件可以读取 GPIO\_STRAP\_REG 寄存器的 GPIO\_STRAPPING 字段，获取 GPIO2、GPIO8 和 GPIO9 的值。

在芯片的系统复位过程中，Strapping 管脚对自己管脚上的电平采样并存储到锁存器中，锁存值为“0”或“1”，并一直保持到芯片掉电或关闭。

系统复位有以下几种：

- 上电复位
- RTC 看门狗复位
- 欠压复位
- 模拟超级看门狗复位
- 晶振时钟毛刺检测复位

GPIO9 默认连接内部弱上拉。如果该管脚没有外部连接或者连接的外部线路处于高阻抗状态，则锁存值为“1”。

为改变 Strapping 的值，您可以应用外部下拉/上拉电阻，或者应用主机 MCU 的 GPIO 控制 ESP8685 系列上电复位时的 Strapping 管脚电平。

复位放开后，Strapping 管脚和普通管脚功能相同。

配置 Strapping 管脚的详细启动模式请参阅表 4。

表 4: Strapping 管脚

系统启动模式 <sup>1</sup>			
管脚	默认	SPI 启动模式	下载启动模式
GPIO2	无	1	1
GPIO8	无	无关项	1
GPIO9	内部弱上拉	1	0
系统启动过程中, 控制 ROM Code 打印			
管脚	默认	功能	
GPIO8	无	eFuse 的 EFUSE_UART_PRINT_CONTROL 字段为 0 时 (初始默认值), 上电正常打印, 不受 GPIO8 控制。 1 时, 若 GPIO8 为 0, 上电正常打印; 若 GPIO8 为 1, 上电不打印。 2 时, 若 GPIO8 为 0, 上电不打印; 若 GPIO8 为 1, 上电正常打印。 3 时, 上电不打印, 不受 GPIO8 控制。	

<sup>1</sup> GPIO8 = 0 且 GPIO9 = 0 不可使用。

图 3 显示了 CHIP\_EN 上电前和上电后 Strapping 管脚的建立时间和保持时间。各参数说明如表 5 所示。

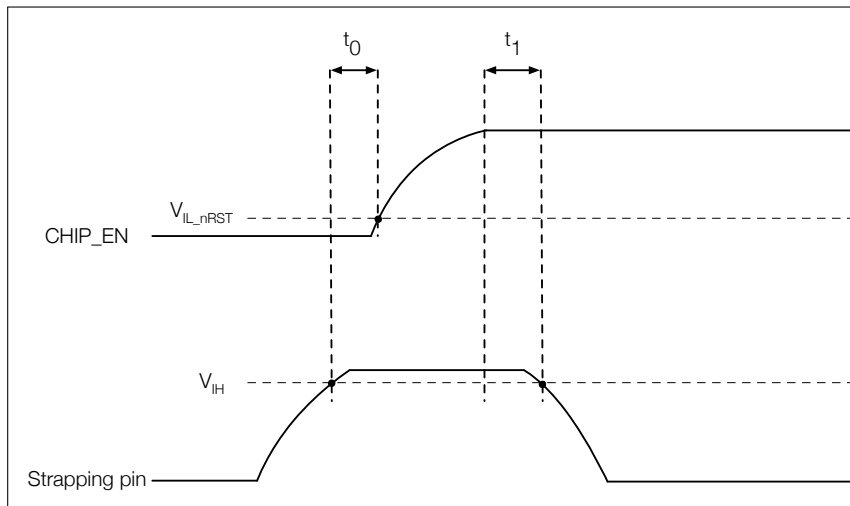


图 3: Strapping 管脚的建立时间和保持时间

表 5: Strapping 管脚的建立时间和保持时间的参数说明

参数	说明	最小值 (ms)
$t_0$	CHIP_EN 上电前的建立时间	0
$t_1$	CHIP_EN 上电后的保持时间	3

## 4 电气特性

### 4.1 绝对最大额定值

超出绝对最大额定值可能导致器件永久性损坏。这只是强调的额定值，不涉及器件在这些或其它条件下超出本技术规格指标的功能性操作。长时间暴露在绝对最大额定条件下可能会影响模组的可靠性。

表 6: 绝对最大额定值

符号	参数	最小值	最大值	单位
VDD33	电源管脚电压	-0.3	3.6	V
T <sub>STORE</sub>	存储温度	-40	105	°C

### 4.2 建议工作条件

表 7: 建议工作条件

符号	参数	最小值	典型值	最大值	单位
VDD33	电源管脚电压	3.0	3.3	3.6	V
I <sub>VDD</sub>	外部电源的供电电流	0.5	—	—	A
T <sub>A</sub>	工作环境温度	-40	—	105	°C

### 4.3 直流电气特性 (3.3 V, 25 °C)

表 8: 直流电气特性 (3.3 V, 25 °C)

符号	参数	最小值	典型值	最大值	单位
C <sub>IN</sub>	管脚电容	—	2	—	pF
V <sub>IH</sub>	高电平输入电压	0.75 × VDD <sup>1</sup>	—	VDD <sup>1</sup> + 0.3	V
V <sub>IL</sub>	低电平输入电压	-0.3	—	0.25 × VDD <sup>1</sup>	V
I <sub>IH</sub>	高电平输入电流	—	—	50	nA
I <sub>IL</sub>	低电平输入电流	—	—	50	nA
V <sub>OH</sub> <sup>2</sup>	高电平输出电压	0.8 × VDD <sup>1</sup>	—	—	V
V <sub>OL</sub> <sup>2</sup>	低电平输出电压	—	—	0.1 × VDD <sup>1</sup>	V
I <sub>OH</sub>	高电平拉电流 (VDD <sup>1</sup> = 3.3 V, V <sub>OH</sub> ≥ 2.64 V, PAD_DRIVER = 3)	—	40	—	mA
I <sub>OL</sub>	低电平灌电流 (VDD <sup>1</sup> = 3.3 V, V <sub>OL</sub> = 0.495 V, PAD_DRIVER = 3)	—	28	—	mA
R <sub>PU</sub>	上拉电阻	—	45	—	kΩ
R <sub>PD</sub>	下拉电阻	—	45	—	kΩ
V <sub>IH_nRST</sub>	芯片复位释放电压	0.75 × VDD <sup>1</sup>	—	VDD <sup>1</sup> + 0.3	V
V <sub>IL_nRST</sub>	芯片复位电压	-0.3	—	0.25 × VDD <sup>1</sup>	V

<sup>1</sup> VDD 是管脚具体电源域的 I/O 电压。

<sup>2</sup> V<sub>OH</sub> 和 V<sub>OL</sub> 为负载是高阻条件下的测量值。

## 4.4 功耗特性

因使用了先进的电源管理技术，模组可以在不同的功耗模式之间切换。关于不同功耗模式的描述，详见 [《ESP8685 技术规格书》](#) 的低功耗管理章节。

表 9: 射频功耗

工作模式	描述	峰值 (mA)	
Active (射频工作)	TX	802.11b, 1 Mbps, @20.5 dBm	330
		802.11g, 54 Mbps, @18 dBm	280
		802.11n, HT20, MCS7, @17.5 dBm	275
		802.11n, HT40, MCS7, @17 dBm	202
	RX	802.11b/g/n, HT20	82
		802.11n, HT40	84.5

<sup>1</sup> 以上功耗数据是基于 3.3 V 电源、25 °C 环境温度，在 RF 接口处完成的测试结果。所有发射数据均基于 100% 的占空比测得。

<sup>2</sup> 测量 RX 功耗数据时，外设处于关闭状态，CPU 处于空闲状态。

表 10: 不同工作模式下的功耗

功耗模式	描述	典型值	单位
Modem-sleep <sup>1, 2</sup>	CPU 处于工作状态 <sup>3</sup>	160 MHz	20 mA
		80 MHz	15 mA
Light-sleep	—	130	μA
Deep-sleep	RTC 定时器 + RTC 存储器	5	μA
Power off	CHIP_EN 管脚拉低，芯片处于关闭状态	1	μA

<sup>1</sup> 测量 Modem-sleep 模式功耗数据时，CPU 处于工作状态，cache 处于空闲状态。

<sup>2</sup> 在 Wi-Fi 开启的场景中，芯片可在 Active 和 Modem-sleep 模式之间切换，功耗也会在两种模式间变化。

<sup>3</sup> 在实际场景中，软件可根据 CPU 负载调节 CPU 的工作频率，以降低功耗。

## 4.5 Wi-Fi 射频

### 4.5.1 Wi-Fi 射频标准

表 11: Wi-Fi 射频标准

名称	描述	
工作信道中心频率范围 <sup>1</sup>	2412 ~ 2484 MHz	
Wi-Fi 协议	IEEE 802.11b/g/n	
数据速率	20 MHz	11b: 1, 2, 5.5, 11 Mbps 11g: 6, 9, 12, 18, 24, 36, 48, 54 Mbps 11n: MCS0-7, 72.2 Mbps (Max)
	40 MHz	11n: MCS0-7, 150 Mbps (Max)

见下页

表 11 – 接上页

名称	描述
天线类型	PCB 天线

<sup>1</sup> 工作信道中心频率范围应符合国家或地区的规范标准。软件可以配置工作信道中心频率范围。

#### 4.5.2 Wi-Fi 射频发射器 (TX) 规格

根据产品或认证的要求，您可以配置发射器目标功率。默认功率详见表 12。

表 12: 频谱模板和 EVM 符合 802.11 标准时的发射功率

速率	最小值 (dBm)	典型值 (dBm)	最大值 (dBm)
802.11b, 1 Mbps	—	20.5	—
802.11b, 11 Mbps	—	20.5	—
802.11g, 6 Mbps	—	20.0	—
802.11g, 54 Mbps	—	18.0	—
802.11n, HT20, MCS0	—	19.0	—
802.11n, HT20, MCS7	—	17.5	—
802.11n, HT40, MCS0	—	18.5	—
802.11n, HT40, MCS7	—	17.0	—

表 13: 发射 EVM 测试

速率	最小值 (dB)	典型值 (dB)	标准限值 (dB)
802.11b, 1 Mbps, @20.5 dBm	—	-25	-10
802.11b, 11 Mbps, @20.5 dBm	—	-25	-10
802.11g, 6 Mbps, @20 dBm	—	-25	-5
802.11g, 54 Mbps, @18 dBm	—	-30	-25
802.11n, HT20, MCS0, @19 dBm	—	-26	-5
802.11n, HT20, MCS7, @17.5 dBm	—	-31	-27
802.11n, HT40, MCS0, @18.5 dBm	—	-27	-5
802.11n, HT40, MCS7, @17 dBm	—	-30	-27

#### 4.5.3 Wi-Fi 射频接收器 (RX) 规格

表 14: 接收灵敏度

速率	最小值 (dBm)	典型值 (dBm)	最大值 (dBm)
802.11b, 1 Mbps	—	-98.5	—
802.11b, 2 Mbps	—	-96.0	—
802.11b, 5.5 Mbps	—	-93.0	—
802.11b, 11 Mbps	—	-89.0	—

见下页

表 14 – 接上页

速率	最小值 (dBm)	典型值 (dBm)	最大值 (dBm)
802.11g, 6 Mbps	—	-93.5	—
802.11g, 9 Mbps	—	-92.0	—
802.11g, 12 Mbps	—	-91.0	—
802.11g, 18 Mbps	—	-88.5	—
802.11g, 24 Mbps	—	-85.0	—
802.11g, 36 Mbps	—	-82.0	—
802.11g, 48 Mbps	—	-78.0	—
802.11g, 54 Mbps	—	-76.5	—
802.11n, HT20, MCS0	—	-93.0	—
802.11n, HT20, MCS1	—	-90.5	—
802.11n, HT20, MCS2	—	-88.0	—
802.11n, HT20, MCS3	—	-84.5	—
802.11n, HT20, MCS4	—	-81.5	—
802.11n, HT20, MCS5	—	-77.5	—
802.11n, HT20, MCS6	—	-75.5	—
802.11n, HT20, MCS7	—	-74.5	—
802.11n, HT40, MCS0	—	-90.0	—
802.11n, HT40, MCS1	—	-87.5	—
802.11n, HT40, MCS2	—	-85.0	—
802.11n, HT40, MCS3	—	-82.0	—
802.11n, HT40, MCS4	—	-78.5	—
802.11n, HT40, MCS5	—	-74.5	—
802.11n, HT40, MCS6	—	-72.5	—
802.11n, HT40, MCS7	—	-71.0	—

表 15: 最大接收电平

速率	最小值 (dBm)	典型值 (dBm)	最大值 (dBm)
802.11b, 1 Mbps	—	5	—
802.11b, 11 Mbps	—	5	—
802.11g, 6 Mbps	—	5	—
802.11g, 54 Mbps	—	0	—
802.11n, HT20, MCS0	—	5	—
802.11n, HT20, MCS7	—	0	—
802.11n, HT40, MCS0	—	5	—
802.11n, HT40, MCS7	—	0	—

表 16: 接收邻道抑制

速率	最小值 (dB)	典型值 (dB)	最大值 (dB)
802.11b, 1 Mbps	—	35	—
802.11b, 11 Mbps	—	35	—
802.11g, 6 Mbps	—	31	—
802.11g, 54 Mbps	—	14	—
802.11n, HT20, MCS0	—	31	—
802.11n, HT20, MCS7	—	13	—
802.11n, HT40, MCS0	—	25	—
802.11n, HT40, MCS7	—	13	—

## 4.6 低功耗蓝牙射频

### 4.6.1 低功耗蓝牙射频发射器 (TX) 规格

表 17: 发射器一般特性

参数	最小值	典型值	最大值	单位
射频发射功率	—	0	—	dBm
增益控制步长	—	3	—	dB
射频功率控制范围	-27	—	18	dBm

表 18: 发射器特性 - 低功耗蓝牙 1 Mbps

参数	描述	最小值	典型值	最大值	单位
带内发射	$F = F_0 \pm 2 \text{ MHz}$	—	-37.62	—	dBm
	$F = F_0 \pm 3 \text{ MHz}$	—	-41.95	—	dBm
	$F = F_0 \pm > 3 \text{ MHz}$	—	-44.48	—	dBm
调制特性	$\Delta f_{1\text{avg}}$	—	245.00	—	kHz
	$\Delta f_{2\text{max}}$	—	208.00	—	kHz
	$\Delta f_{2\text{avg}}/\Delta f_{1\text{avg}}$	—	0.93	—	—
载波频率偏移	—	—	-9.00	—	kHz
载波频率漂移	$ f_0 - f_n _{n=2, 3, 4, \dots, k}$	—	1.17	—	kHz
	$ f_1 - f_0 $	—	0.30	—	kHz
	$ f_n - f_{n-5} _{n=6, 7, 8, \dots, k}$	—	4.90	—	kHz

表 19: 发射器特性 - 低功耗蓝牙 2 Mbps

参数	描述	最小值	典型值	最大值	单位
带内发射	$F = F_0 \pm 4 \text{ MHz}$	—	-43.55	—	dBm
	$F = F_0 \pm 5 \text{ MHz}$	—	-45.26	—	dBm
	$F = F_0 \pm > 5 \text{ MHz}$	—	-47.00	—	dBm

见下页

表 19 – 接上页

参数	描述	最小值	典型值	最大值	单位
调制特性	$\Delta f_{1\text{avg}}$	—	497.00	—	kHz
	$\Delta f_{2\text{max}}$	—	398.00	—	kHz
	$\Delta f_{2\text{avg}}/\Delta f_{1\text{avg}}$	—	0.95	—	—
载波频率偏移	—	—	-9.00	—	kHz
载波频率漂移	$ f_0 - f_n _{n=2, 3, 4, \dots, k}$	—	0.46	—	kHz
	$ f_1 - f_0 $	—	0.70	—	kHz
	$ f_n - f_{n-5} _{n=6, 7, 8, \dots, k}$	—	6.80	—	kHz

表 20: 发射器特性 - 低功耗蓝牙 125 Kbps

参数	描述	最小值	典型值	最大值	单位
带内发射	$F = F_0 \pm 2 \text{ MHz}$	—	-37.90	—	dBm
	$F = F_0 \pm 3 \text{ MHz}$	—	-41.00	—	dBm
	$F = F_0 \pm > 3 \text{ MHz}$	—	-42.50	—	dBm
调制特性	$\Delta f_{1\text{avg}}$	—	252.00	—	kHz
	$\Delta f_{1\text{max}}$	—	200.00	—	kHz
载波频率偏移	—	—	-13.70	—	kHz
载波频率漂移	$ f_0 - f_n _{n=1, 2, 3, \dots, k}$	—	1.52	—	kHz
	$ f_0 - f_3 $	—	0.65	—	kHz
	$ f_n - f_{n-3} _{n=7, 8, 9, \dots, k}$	—	0.70	—	kHz

表 21: 发射器特性 - 低功耗蓝牙 500 Kbps

参数	描述	最小值	典型值	最大值	单位
带内发射	$F = F_0 \pm 2 \text{ MHz}$	—	-37.90	—	dBm
	$F = F_0 \pm 3 \text{ MHz}$	—	-41.30	—	dBm
	$F = F_0 \pm > 3 \text{ MHz}$	—	-42.80	—	dBm
调制特性	$\Delta f_{2\text{avg}}$	—	220.00	—	kHz
	$\Delta f_{2\text{max}}$	—	205.00	—	kHz
载波频率偏移	—	—	-11.90	—	kHz
载波频率漂移	$ f_0 - f_n _{n=1, 2, 3, \dots, k}$	—	1.37	—	kHz
	$ f_0 - f_3 $	—	1.09	—	kHz
	$ f_n - f_{n-3} _{n=7, 8, 9, \dots, k}$	—	0.51	—	kHz



## 4.6.2 低功耗蓝牙射频接收器 (RX) 规格

表 22: 接收器特性 - 低功耗蓝牙 1 Mbps

参数	描述	最小值	典型值	最大值	单位
灵敏度 @30.8% PER	—	—	-96	—	dBm
最大接收信号 @30.8% PER	—	—	5	—	dBm
共信道抑制比 C/I	—	—	8	—	dB
邻道选择性抑制比 C/I	$F = F_0 + 1 \text{ MHz}$	—	-4	—	dB
	$F = F_0 - 1 \text{ MHz}$	—	-3	—	dB
	$F = F_0 + 2 \text{ MHz}$	—	-32	—	dB
	$F = F_0 - 2 \text{ MHz}$	—	-36	—	dB
	$F \geq F_0 + 3 \text{ MHz}^{(1)}$	—	—	—	dB
	$F \leq F_0 - 3 \text{ MHz}$	—	-39	—	dB
镜像频率	—	—	-29	—	dB
邻道镜像频率干扰	$F = F_{image} + 1 \text{ MHz}$	—	-38	—	dB
	$F = F_{image} - 1 \text{ MHz}$	—	-34	—	dB
带外阻塞	30 MHz ~ 2000 MHz	—	-9	—	dBm
	2003 MHz ~ 2399 MHz	—	-18	—	dBm
	2484 MHz ~ 2997 MHz	—	-16	—	dBm
	3000 MHz ~ 12.75 GHz	—	-6	—	dBm
互调	—	—	-44	—	dBm

<sup>1</sup> 参见邻道镜像频率干扰  $F = F_{image} - 1 \text{ MHz}$  的值。

表 23: 接收器特性 - 低功耗蓝牙 2 Mbps

参数	描述	最小值	典型值	最大值	单位
灵敏度 @30.8% PER	—	—	-93	—	dBm
最大接收信号 @30.8% PER	—	—	2	—	dBm
共信道干扰 C/I	—	—	10	—	dB
邻道选择性抑制比 C/I	$F = F_0 + 2 \text{ MHz}$	—	-7	—	dB
	$F = F_0 - 2 \text{ MHz}$	—	-7	—	dB
	$F = F_0 + 4 \text{ MHz}^{(1)}$	—	—	—	dB
	$F = F_0 - 4 \text{ MHz}$	—	-34	—	dB
	$F \geq F_0 + 6 \text{ MHz}$	—	-39	—	dB
	$F \leq F_0 - 6 \text{ MHz}$	—	-39	—	dB
镜像频率	—	—	-27	—	dB
邻道镜像频率干扰	$F = F_{image} + 2 \text{ MHz}$	—	-39	—	dB
	$F = F_{image} - 2 \text{ MHz}^{(2)}$	—	—	—	dB
带外阻塞	30 MHz ~ 2000 MHz	—	-17	—	dBm
	2003 MHz ~ 2399 MHz	—	-19	—	dBm
	2484 MHz ~ 2997 MHz	—	-16	—	dBm
	3000 MHz ~ 12.75 GHz	—	-22	—	dBm

见下页

表 23 – 接上页

参数	描述	最小值	典型值	最大值	单位
互调	—	—	-40	—	dBm

<sup>1</sup> 参见镜像频率。

<sup>2</sup> 参见邻道选择性抑制比  $C/I$   $F = F_0 + 2$  MHz 的值。

表 24: 接收器特性 - 低功耗蓝牙 125 Kbps

参数	描述	最小值	典型值	最大值	单位
灵敏度 @30.8% PER	—	—	-104	—	dBm
最大接收信号 @30.8% PER	—	—	5	—	dBm
共信道抑制比 C/I	—	—	2	—	dB
邻道选择性抑制比 C/I	$F = F_0 + 1$ MHz	—	-6	—	dB
	$F = F_0 - 1$ MHz	—	-5	—	dB
	$F = F_0 + 2$ MHz	—	-40	—	dB
	$F = F_0 - 2$ MHz	—	-42	—	dB
	$F \geq F_0 + 3$ MHz <sup>(1)</sup>	—	—	—	dB
	$F \leq F_0 - 3$ MHz	—	-46	—	dB
镜像频率	—	—	-34	—	dB
邻道镜像频率干扰	$F = F_{image} + 1$ MHz	—	-44	—	dB
	$F = F_{image} - 1$ MHz	—	-37	—	dB

<sup>1</sup> 参见邻道镜像频率干扰  $F = F_{image} - 1$  MHz 的值。

表 25: 接收器特性 - 低功耗蓝牙 500 Kbps

参数	描述	最小值	典型值	最大值	单位
灵敏度 @30.8% PER	—	—	-99	—	dBm
最大接收信号 @30.8% PER	—	—	5	—	dBm
共信道抑制比 C/I	—	—	3	—	dB
邻道选择性抑制比 C/I	$F = F_0 + 1$ MHz	—	-5	—	dB
	$F = F_0 - 1$ MHz	—	-7	—	dB
	$F = F_0 + 2$ MHz	—	-39	—	dB
	$F = F_0 - 2$ MHz	—	-40	—	dB
	$F \geq F_0 + 3$ MHz <sup>(1)</sup>	—	—	—	dB
	$F \leq F_0 - 3$ MHz	—	-40	—	dB
镜像频率	—	—	-34	—	dB
邻道镜像频率干扰	$F = F_{image} + 1$ MHz	—	-43	—	dB
	$F = F_{image} - 1$ MHz	—	-38	—	dB

<sup>1</sup> 参见邻道镜像频率干扰  $F = F_{image} - 1$  MHz 的值。

# 5 模组原理图

模组内部元件的电路图。

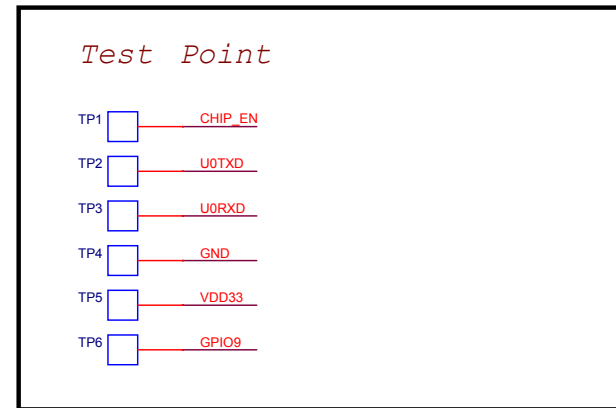
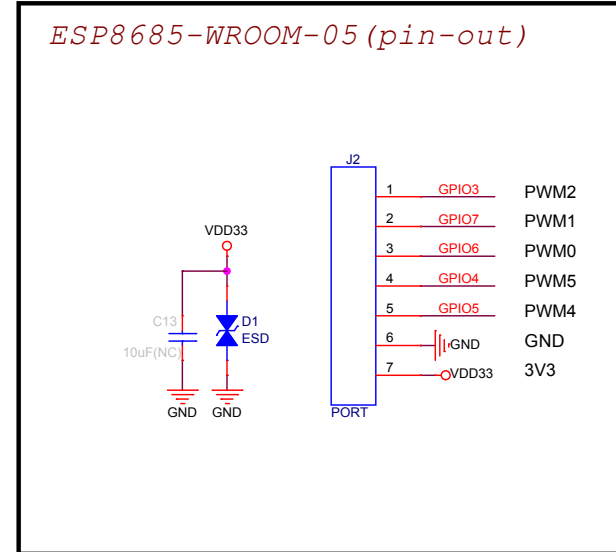
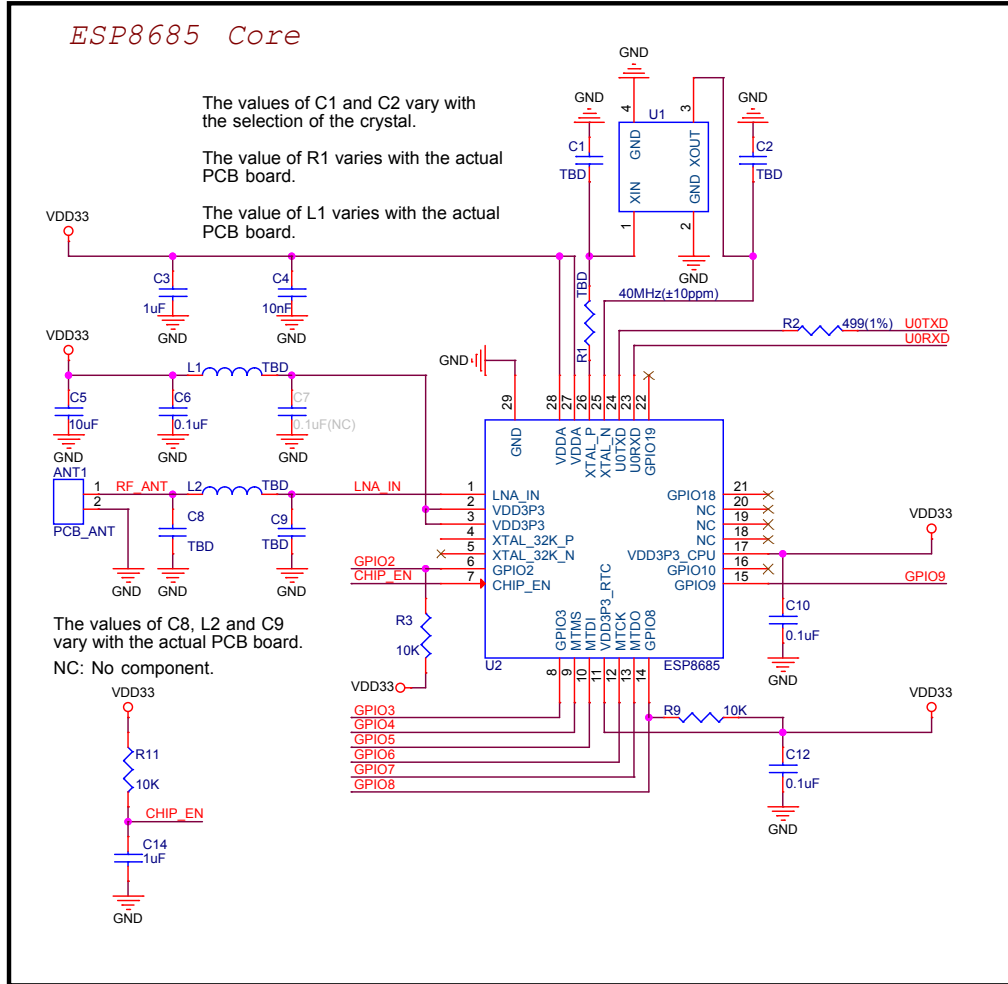


图 4: ESP8685-WROOM-05 原理图

## 6 外围设计原理图

模组与外围器件（如电源、天线、复位按钮、JTAG 接口、UART 接口等）连接的应用电路图。

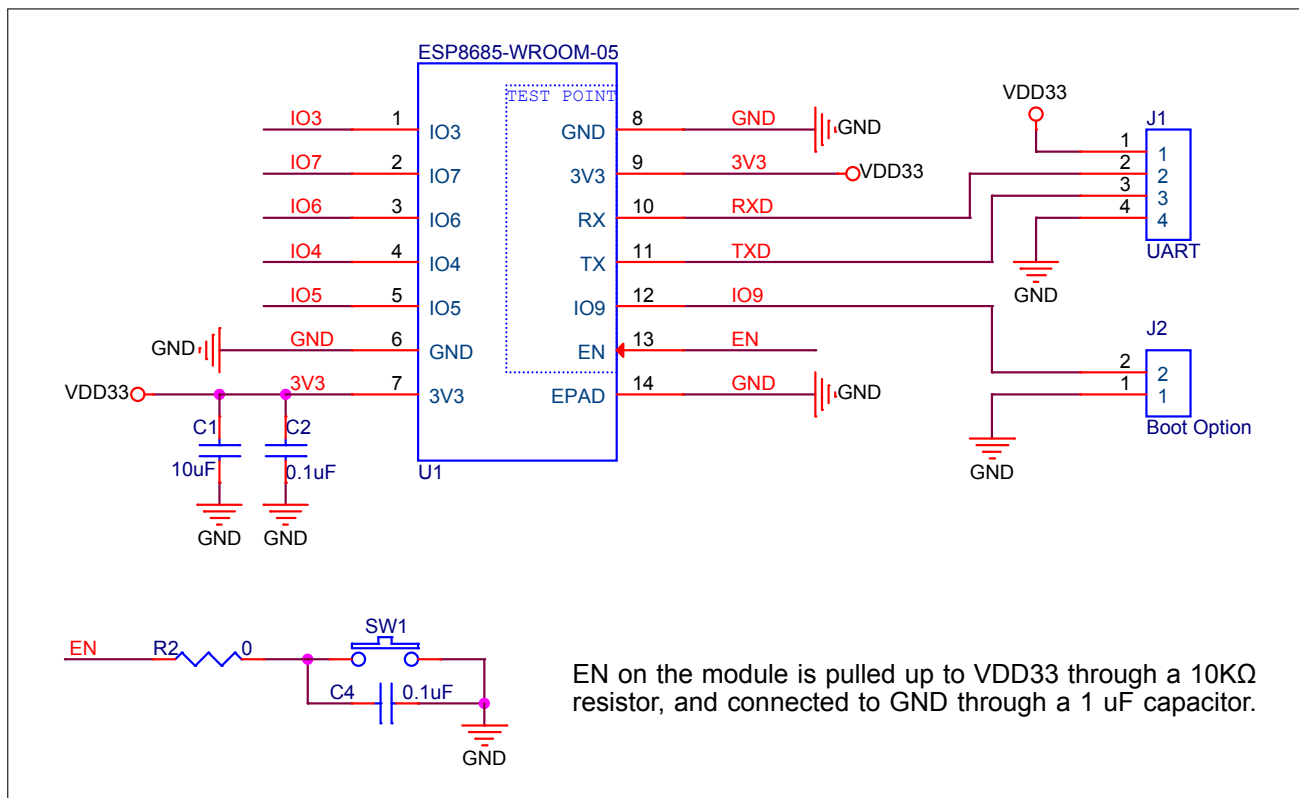


图 5: 外围设计原理图

- EPAD 可以不焊接到底板，但是焊接到底板的 GND 可以获得更好的散热特性。如果您想将 EPAD 焊接到底板，请确保焊膏使用量正确。
- 为确保 ESP8685 芯片上电时的供电正常，EN 管脚处需要增加 RC 延迟电路。RC 通常建议为  $R = 10\text{ k}\Omega$ ， $C = 1\ \mu\text{F}$ （模组中已添加此 RC 延迟电路），但具体数值仍需根据模组电源的上电时序和芯片的上电复位时序进行调整。

ESP8685 芯片的上电复位时序图可参考 [《ESP8685 技术规格书》](#) 的电源管理章节。

## 7 模组尺寸和 PCB 封装图形

### 7.1 模组尺寸

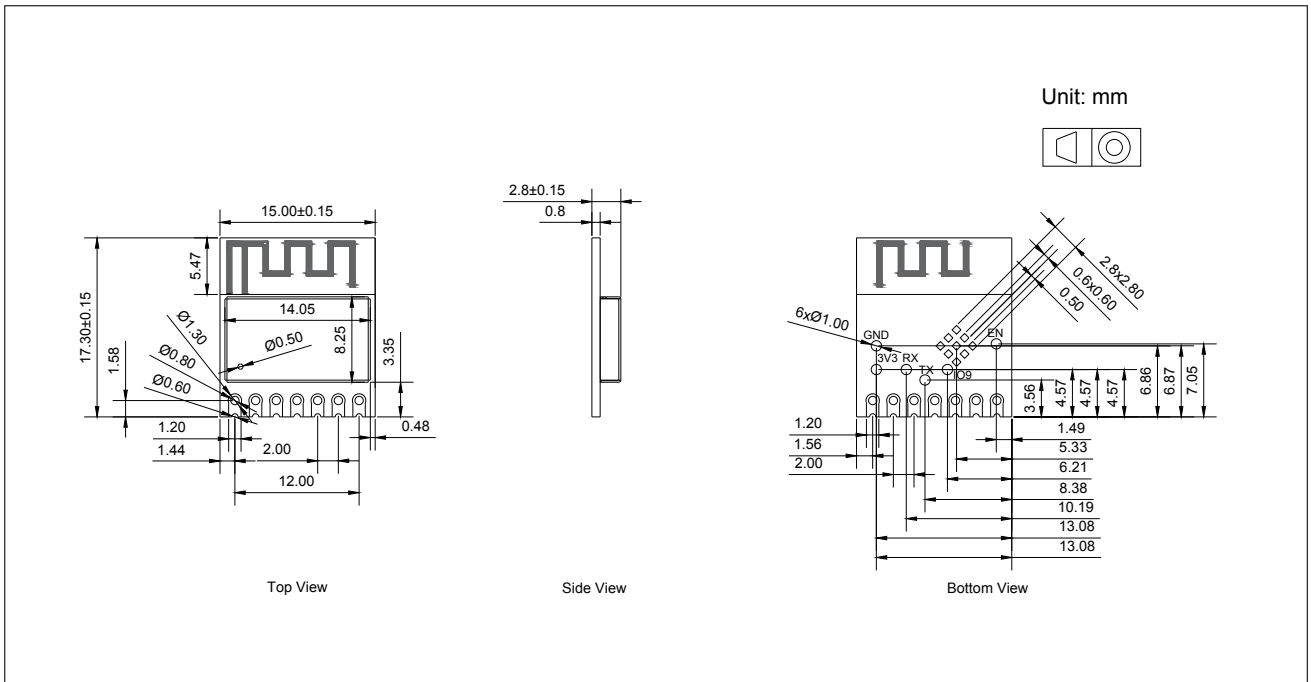


图 6: 模组尺寸

**说明:**

有关卷带、载盘和产品标签的信息，请参阅 [《乐鑫模组包装信息》](#)。



## 8 产品处理

### 8.1 存储条件

密封在防潮袋 (MBB) 中的产品应储存在  $< 40\text{ }^{\circ}\text{C}/90\%\text{RH}$  的非冷凝大气环境中。

模块的潮湿敏感度等级 MSL 为 3 级。

真空袋拆封后，在  $25\pm 5\text{ }^{\circ}\text{C}$ 、 $60\%\text{RH}$  下，必须在 168 小时内使用完毕，否则就需要烘烤后才能二次上线。

### 8.2 静电放电 (ESD)

- 人体放电模式 (HBM):  $\pm 2000\text{ V}$
- 充电器件模式 (CDM):  $\pm 500\text{ V}$

### 8.3 回流焊温度曲线

建议模组只过一次回流焊。

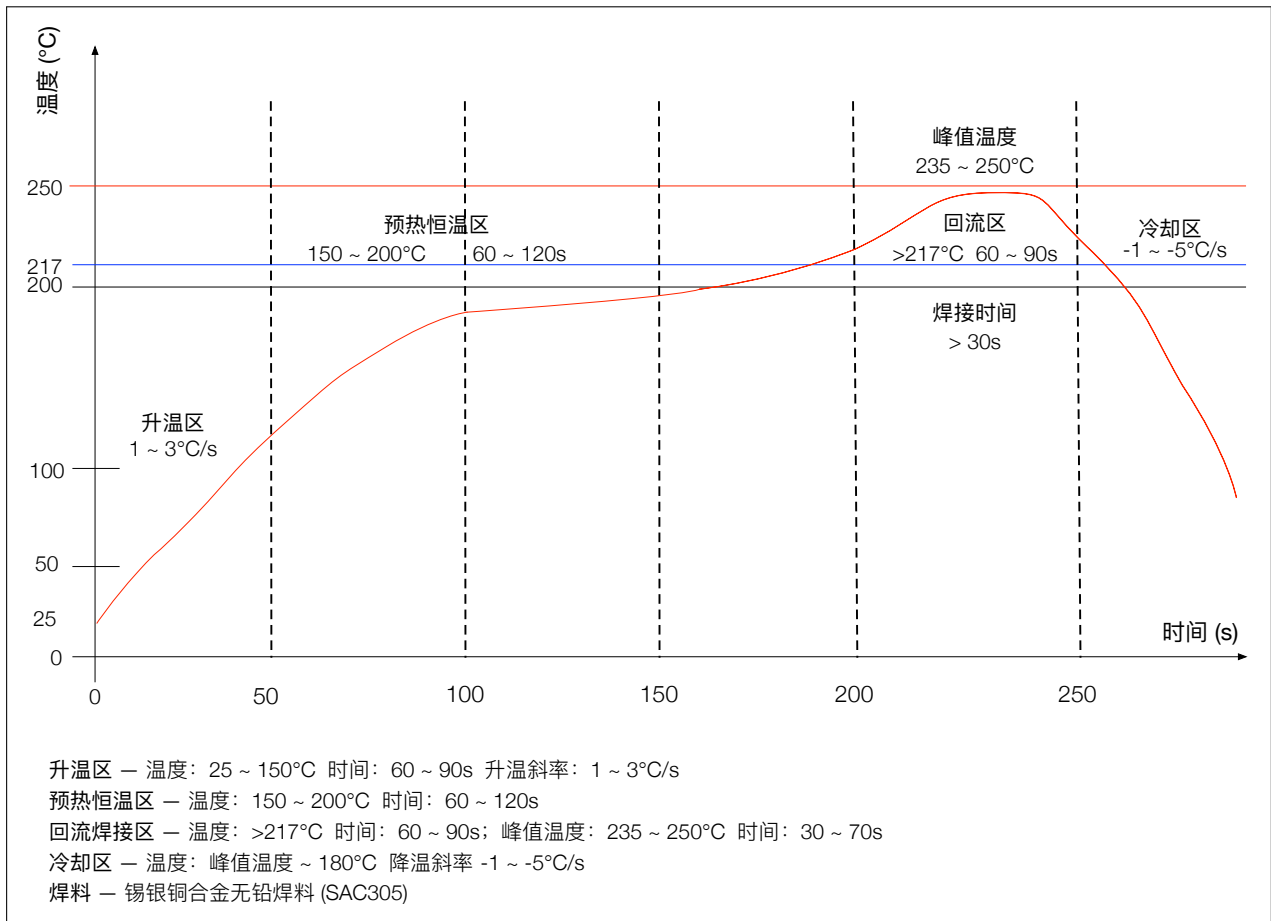


图 8: 回流焊温度曲线

## 9 相关文档和资源

### 相关文档

- [《ESP8685 技术规格书》](#) – 提供 ESP8685 芯片的硬件技术规格。
- 证书  
<https://espressif.com/zh-hans/support/documents/certificates>
- 文档更新和订阅通知  
<https://espressif.com/zh-hans/support/download/documents>

### 开发者社区

- ESP-IDF 及 GitHub 上的其它开发框架  
<https://github.com/espressif>
- ESP32 论坛 – 工程师对工程师 (E2E) 的社区，您可以在这里提出问题、解决问题、分享知识、探索观点。  
<https://esp32.com/>
- *The ESP Journal* – 分享乐鑫工程师的最佳实践、技术文章和工作随笔。  
<https://blog.espressif.com/>
- SDK 和演示、App、工具、AT 等下载资源  
<https://espressif.com/zh-hans/support/download/sdks-demos>

### 产品

- ESP8685 系列芯片 – ESP8685 全系列芯片。  
<https://espressif.com/zh-hans/products/socs?id=ESP8685>
- ESP8685 系列模组 – ESP8685 全系列模组。  
<https://espressif.com/zh-hans/products/modules?id=ESP8685>
- ESP8685 系列开发板 – ESP8685 全系列开发板。  
<https://espressif.com/zh-hans/products/devkits?id=ESP8685>
- ESP Product Selector (乐鑫产品选型工具) – 通过筛选性能参数、进行产品对比快速定位您所需要的产品。  
<https://products.espressif.com/#/product-selector?language=zh>

### 联系我们

- 商务问题、技术支持、电路原理图 & PCB 设计审阅、购买样品 (线上商店)、成为供应商、意见与建议  
<https://espressif.com/zh-hans/contact-us/sales-questions>



## 修订历史

日期	版本	发布说明
2022-06-07	v0.5	预发布。



[www.espressif.com](http://www.espressif.com)

## 免责声明和版权公告

本文档中的信息，包括供参考的 URL 地址，如有变更，恕不另行通知。

本文档可能引用了第三方的信息，所有引用的信息均为“按现状”提供，乐鑫不对信息的准确性、真实性做任何保证。

乐鑫不对本文档的内容做任何保证，包括内容的适销性、是否适用于特定用途，也不提供任何其他乐鑫提案、规格书或样品在他处提到的任何保证。

乐鑫不对本文档是否侵犯第三方权利做任何保证，也不对使用本文档内信息导致的任何侵犯知识产权的行为负责。本文档在此未以禁止反言或其他方式授予任何知识产权许可，不管是明示许可还是暗示许可。

Wi-Fi 联盟成员标志归 Wi-Fi 联盟所有。蓝牙标志是 Bluetooth SIG 的注册商标。

文档中提到的所有商标名称、商标和注册商标均属其各自所有者的财产，特此声明。

版权归 © 2022 乐鑫信息科技（上海）股份有限公司。保留所有权利。